

**СБОРНИК  
РАЗЪЯСНЕНИЙ ТРЕБОВАНИЙ СТАНДАРТОВ СИСТЕМЫ  
ПРОЕКТНОЙ ДОКУМЕНТАЦИИ ДЛЯ СТРОИТЕЛЬСТВА (СПДС)  
(ВОПРОСЫ И ОТВЕТЫ)**

**ВЫПУСК 2**

Настоящий Сборник подготовлен Центром методологии нормирования и стандартизации в строительстве на основе вопросов, заданных специалистами проектных и проектно-изыскательских организаций - участниками первого семинара, проведенного ОАО "ЦНС" 16 - 17 марта в Москве по разъяснению требований национальных стандартов Системы проектной документации для строительства (СПДС) и применению их в проектировании.

В Сборник включены также вопросы из писем, направленных организациями в адрес Росстандарта и ТК 465 "Строительство", а также в адрес Центра за период времени, прошедший между первым и вторым семинаром.

Сборник предназначен для работников:

- проектно-изыскательских организаций, занимающихся разработкой проектной и рабочей документации для строительства; а также специалистов, осуществляющих проверку и проведение нормоконтроля, ответственных за выполнение, оформление и комплектование выпускаемой документации с учетом требований национальных стандартов СПДС;

- экспертных организаций, проводящих проверку проектной документации на соответствие установленным требованиям;

- проектно-строительных объединений и организаций, занимающихся вопросами приема, контроля и применения проектной и рабочей документации для производства строительных и монтажных работ, а также изготовления строительных изделий;

- высших и средних учебных заведений строительного профиля.

Издается ОАО "ЦНС" впервые.

Генеральный директор ОАО "ЦНС" - Тарада Александр Иванович.

Авторы: Терентьева Нина Викторовна - Рук. Органа сертификации СМК - начальник отдела стандартизации проектной документации ОАО "ЦНС";

Сорокин Николай Иванович - начальник отдела стандартизации ООО "Балтморпроект" (Санкт-Петербург).

**ВВЕДЕНИЕ**

Сборники разъяснений первого и второго выпуска, разработанные ОАО "Центр методологии нормирования и стандартизации в строительстве (ОАО "ЦНС"), относятся к пособиям, подготовленным в помощь организациям, осуществляющим проектные и изыскательские работы, а также экспертизу проектной и изыскательской документации, - для обеспечения ее соответствия требованиям стандартов СПДС.

Необходимость выполнения и оформления проектной и рабочей документации в соответствии с требованиями, установлена следующими нормативными и правовыми актами:

- Федеральный [закон](#) от 27.12.2002 N 184-ФЗ "О техническом регулировании" (с последующими изменениями), определивший необходимость выполнения и декларирования соответствия требованиям технических регламентов или документов в области стандартизации, составляющих нормативную доказательную базу;

- Федеральный [закон](#) от 30 декабря 2009 г. N 384-ФЗ "Технический регламент о безопасности зданий и сооружений";

- [Постановление](#) Правительства Российской Федерации от 16 февраля 2008 г. N 87 "О составе разделов проектной документации и требованиях к их содержанию";

- [Перечень](#) национальных стандартов и сводов правил (частей таких стандартов и сводов правил), в результате применения которых на обязательной основе обеспечивается соблюдение

требований Федерального [закона](#) "Технический регламент о безопасности зданий и сооружений", утвержденный Распоряжением Правительства РФ от 21.06.2010 N 1047-р;

- [Перечень](#) документов в области стандартизации, в результате применения которых на добровольной основе обеспечивается соблюдение требований Федерального [закона](#) от 30 декабря 2009 г. N 384-ФЗ "Технический регламент о безопасности зданий и сооружений", утвержденный Приказом Федерального агентства по техническому регулированию и метрологии (Росстандарта) от 01.06.2010 N 2079.

В соответствии с [Правилами](#) подготовки нормативных правовых актов федеральных органов власти их регистрации, утвержденными Постановлением Правительства РФ от 13.08.1997 N 1009, документы, имеющие статус пособия, не относятся к нормативным правовым актам, издаваемым федеральными органами исполнительной власти.

Как следует из положения [статьи 13](#) Федерального закона от 27.12.2002 N 184-ФЗ "О техническом регулировании", пособие не относится также и документации по стандартизации, которая предусмотрена для добровольного применения.

В связи с этим настоящий Сборник, являющийся пособием, следует отнести к документам, содержащим справочные материалы рекомендательного характера.

Все разъяснения изложены как ответы на задаваемые ЦНС вопросы.

Приведенные в Сборнике разъясняющие ответы подготовлены на основе и во исполнение положений, правил и требований, установленных национальными стандартами СПДС.

Ответы на вопросы, не имеющие установленного в нормативной документации порядка, даются в виде рекомендаций на основе практического опыта.

## 1. ОБЩИЕ ПРАВИЛА ОФОРМЛЕНИЯ

1. Если текст общих указаний на листе общих данных не помещается в одну колонку, то каков порядок размещения колонок текста - справа налево или слева направо?

В [ГОСТ Р 21.1101-2009](#) имеются ссылки на [ГОСТ 2.316-2008](#) "ЕСКД. Правила нанесения надписей, технических требований и таблиц на графических документах. Общие положения" и [ГОСТ 2.105-95](#) "ЕСКД. Общие требования к текстовым документам".

[ГОСТ 2.316-2008](#): "4.10. Текстовую часть располагают над основной надписью и выполняют в соответствии с [ГОСТ 2.105-95](#).

Между текстовой частью и основной надписью не допускается помещать изображения, таблицы и т.п.

На листах формата более А4 допускается размещение текста в две и более колонки. Ширина колонки должна быть не более 185 мм".

В [ГОСТ 2.105-95](#) прямо не написано, как располагать текст в две колонки, но для обычного текста естественно, что текст и колонки идут слева направо. Это вызывало трудности при выполнении чертежей вручную, но в настоящее время совсем несложно исполнить на компьютере.

То же относится и к продолжениям таблиц и спецификаций.

2. Как располагают спецификации, перечень элементов, технические требования на чертежах? В основном, в действующих документах приоритетное расположение - над основной надписью. Например, в [ГОСТ 2.701-2008](#), [п. 5.7.3](#) написано, что перечень элементов располагают над основной надписью, продолжают слева от основной надписи, повторяя головку таблицы. В [ГОСТ 2.316](#), [п. 4.10](#) написано, что текстовую часть располагают над основной надписью и выполняют в соответствии с [ГОСТ 2.105](#) и т.д. Как на самом деле? Спецификацию слева направо, перечень элементов и текстовую часть справа налево?

[ГОСТ 2.701-2008](#) не входит в Перечень стандартов ЕСКД, подлежащих учету при выполнении графической и текстовой документации для строительства (см. [ГОСТ 21.1101](#), [приложение Д](#)).

Ответ на вопрос о расположении текстовых форм над основной надписью см. выше.

3. Могут ли приложения к текстовому документу выполняться без основной надписи, если весь текстовый документ выполнялся с основной надписью?

Тот же вопрос можно отнести и к выполнению текстовой части с колонтитулами.

В принципе - можно. Но возникают вопросы к нумерации листов приложений. У этих приложений, очевидно, имеется собственная нумерация страниц. В соответствии с [ГОСТ 2.105](#) приложения текстового документа должны иметь нумерацию страниц в продолжение листов основной части документа - там, где положено в основной надписи. Т.е. это будет уже вторая нумерация листов. Третья - в верхнем правом углу листа - сквозная нумерация листов тома. Две последние нумерации - при таком комплектовании, очевидно, наносят вручную.

Если приложения сканируют и вставляют в квалифицированно созданный шаблон (не важно - с основными надписями или колонтитулами), то проблем с нумерацией листов текстовой части и сквозной нумерацией листов не должно быть.

4. Уточните необходимость приводить "клятву ГИПа" на листах общих данных. Данное требование не содержалось даже в [ГОСТ 21.101-97](#), но значительное число проектных организаций продолжает по инерции выполнять требование отмененного ГОСТа 1979-го года.

Да, продолжая выполнять "запись о соответствии рабочей документации", как это было в отмененном в 1993 г. [ГОСТ 21.102-79](#), сейчас эти проектные организации нарушают действующий стандарт. Согласно [п. 4.3.5](#) ГОСТ Р 21.1101-2009 запись о соответствии РД заданию на проектирование, выданным ТУ, требованиям действующих ТР, ГОСТов, СП и т.д., приводится в общих указаниях на листах общих данных.

5. Какой смысл в требовании [п. 4.3.2](#): "при выполнении основного комплекта рабочих чертежей отдельными документами... в каждом из последующих документов... приводят ссылки на общие данные по рабочим чертежам".

Общие данные - обязательный документ. Данное требование заставляет приводить пустую информацию, понятную каждому, что в основном комплекте есть общие данные. Зачем?

Эти требования приведены в действующих [ГОСТ 21.408](#), [ГОСТ 21.607](#), [ГОСТ 21.608](#), [ГОСТ 21.613](#) и используются лишь при оформлении основных комплектов рабочих чертежей электротехнических марок.

После включения в [ГОСТ Р 21.1101-2009](#) допускается (при необходимости) это правило использовать и для других марок электротехнических чертежей.

6. Нужно ли делать содержание для основных комплектов? Если да, то что в нем писать? Вопрос возникает постоянно. Отсутствие содержания аргументируется тем, что в [п. 4.1.4](#) приведено содержание, а в требованиях к рабочей документации ([раздел 4.2](#)) о содержании ничего не сказано. Если же его делают, то включают все рабочие чертежи, имеющие единое обозначение, соответственно в первом столбце повторяющиеся обозначения. Видимо, надо делать содержание в простейшем случае из трех строк: само содержание, основной комплект, спецификация. Или как?

Содержание не является ведомостью основного комплекта - это отдельный документ с самостоятельным обозначением. Если рабочую документацию брошюруют, нужно выполнять то, что написано в [п. 8.6](#) - содержание документов сброшюрованного тома.

7. По содержанию тома: в каких случаях оно выполняется? При брошюровании в один том одного раздела, который всегда состоит из нескольких документов (состав проектной документации, текстовая часть, графическая часть), необходимо ли выполнение содержания тома?

Содержание тома является перечнем документов, входящих в том и выполняется, если в том входит два документа и более.

8. Обложку и титульный лист в Содержание тома не записывают. А надо ли включать сам документ "Содержание тома"?

Нужно включать. Поскольку Содержанию тома присваивается самостоятельное обозначение, потому оно рассматривается, как отдельный документ. Обложке и титульному листу обозначение не присваивается.

9. Являются ли чертежи, входящие в графическую часть какого-либо раздела, отдельными документами и перечисляются ли они в ведомости "Содержание тома" с указанием соответствующих обозначений?

Чертежи и схемы, входящие в графическую часть какого-либо раздела или подраздела, могут быть как одним документом, так и несколькими отдельными документами. В любом случае они должны иметь самостоятельное обозначение, отличающееся как от обозначения тома, так и от обозначения текстовой части.

Графическая часть приводится в содержании тома полистно, поскольку иначе будет затруднен учет изменений в них. Что же, делать к ним еще одно "Содержание"?

10. Когда текстовая часть раздела проектной документации или пояснительная записка делится на части, то каковы правила оформления этих частей? Сколько Содержаний должно быть в каждой части, какие основные надписи и т.д.?

Если в вопросе подразумевается, что кто-то (например, субподрядчик) выполняет какую-то самостоятельную часть раздела или подраздела в виде отдельного тома, содержащего текстовую часть и графическую часть, то ответ такой: каждая такая часть - это отдельный текстовый документ, оформляемый в соответствии с [ГОСТ 2.105-95](#).

Любой сброшюрованный том проектной документации должен иметь "Содержание тома" (опись документов), скомплектованных в том (по [п. 8.6](#)).

В один том может быть скомплектовано несколько разделов, и в томе могут быть приведены решения, относящиеся только к одному пункту [Постановления](#) Правительства N 87.

Например, в подразделе "Технологические решения" только лишь один пункт к) (перечень мероприятий, обеспечивающих соблюдение требований по охране труда при эксплуатации производственных и непроизводственных объектов капитального строительства) - может быть выделен в отдельный том.

В текстовом документе согласно [ГОСТ 2.105-95 \(п. 4.1.11\)](#) должно быть "содержание (оглавление)" текстового документа, не являющееся отдельным документом.

11. При оформлении текстовых документов по [ГОСТ 2.105-95](#) после приложений приводят еще три раздела без нумерации:

- [п. 4.2.22](#) в конце текста приводят "Ссылочные нормативные документы" в форме неудобной таблицы и перед листом регистрации после всех приложений.

- по [пп. 4.2.6](#) и [4.2.7](#) "Перечень обозначений и сокращений" перед перечнем определений, не установленных действующими стандартами. Можно ли "Ссылочные нормативные документы", "Перечень определений" и "Перечень обозначений и сокращений" включить перед приложениями как разделы текстовой части (с цифровым обозначением разделов)?

В [ГОСТ 2.105-95](#) не написано, что эти перечни должны быть без нумерации, и что "Ссылочные документы" должны быть "после всех приложений". В [подразделе 4.2](#) [ГОСТ 2.105](#) приведено описание основной части текстового документа, в которую включены и все перечисленные перечни. Описание приложений - это [подраздел 4.3](#).

Перечень можно выполнять в любой форме, главное - чтобы он был. Перечень пунктов, где были ссылки по нашему мнению - излишество.

12. В [приложении Г](#) приведены обязательные формы ведомостей основных комплектов рабочих чертежей, которые применяются также для Содержания тома и ведомости "Состав проектной документации". Высота каждой строки указана 8 мм. Можно ли печати ведомостей и указанных документов раздвигать эти строки?

В прежних стандартах ЕСКД (и СПДС) было требование о том, что в формах, выполненных в виде таблиц, в строке таблицы пишется только одна строка текста. Если посмотреть на все иллюстрации, приведенные в стандартах СПДС 1980-х - 1990-х гг., то в них это требование было выполнено.

В настоящее время при выполнении табличных текстовых документов (и таблиц на чертежах) нужно пользоваться положениями [ГОСТ 2.004-88](#), на который имеются ссылки в стандарте. Примеры выполнения табличных форм с учетом положений этого стандарта даны в [ГОСТ 2.106-96 \(приложение Б\)](#). В этих примерах строки вообще не разделяются линиями.

При заполнении табличных форм также можно пользоваться правилами [подраздела 4.4 ГОСТ 2.105-95](#).

13. Почему в [ГОСТ Р 21.1101-2009](#) не отражено наличие содержания проектной документации в электронном виде?

По этим вопросам в [п. 5.1.2](#) дана ссылка на [ГОСТ 2.051-2006](#), требования которого должны учитываться и для проектной документации (см. также [таблицу Д.1](#)).

В процессе утверждения находятся [ГОСТ 2.511 "ЕСКД. Правила передачи электронных конструкторских документов. Общие положения"](#) и [ГОСТ 2.512 "ЕСКД. Правила выполнения пакета данных для передачи электронных конструкторских документов. Общие положения"](#). После их утверждения может быть рассмотрен вопрос о возможности их применения и для проектной документации.

14. Каким документом следует руководствоваться при оформлении "Декларации промышленной безопасности" - [ГОСТ Р 21.1101-2009](#) или [РД 03-14-2005](#)?

Нужно руководствоваться [РД 03-14-2005](#).

Но, следует отметить, что требования к оформлению Декларации промышленной безопасности, содержащиеся в [разделе VI РД 03-14-2005](#), в целом не противоречат [ГОСТ Р 21.1101-2009](#) и [ГОСТ 2.105-95](#).

Одно из немногих отличий - в [РД 03-14-2005](#) отсутствует требование о выполнении Декларации на листах с основными надписями и рамками.

15. Каким документом следует руководствоваться при оформлении "Перечня мероприятий по гражданской обороне, мероприятий по предупреждению чрезвычайных ситуаций природного и техногенного характера" - [ГОСТ Р 21.1101-2009](#) или [СП 11-107-98](#)?

Нужно руководствоваться [ГОСТ Р 21.1101-2009](#) и [ГОСТ 2.105-95](#).

[СП 11-107-98](#) не устанавливает требований к оформлению тома - в нем установлены требования к содержанию и составу мероприятий по ГОЧС. Этим сводом правил следует руководствоваться в части, не противоречащей [Постановлению](#) Правительства от 16.02.2008 N 87 и [Постановлению](#) Правительства от 05.03.2007 N 145.

16. [Приказ](#) Минприроды России от 25 июня 2010 г. N 218 "Об утверждении требований к структуре и оформлению проектной документации на разработку месторождений твердых полезных ископаемых, ликвидацию и консервацию горных выработок и первичную переработку минерального сырья" противоречит требованиям по оформлению [ГОСТ Р 21.1101-2009](#), а также

"[Положению](#) о составе разделов проектной документации и требованиях к их содержанию, утв. Постановлением Правительства РФ от 16.02.2008 N 87. Каким документом нужно руководствоваться при оформлении проектной документации, связанной с горными работами?

На самом деле никакого противоречия нет. При подготовке [ПП N 87](#) имелись в виду объекты массового строительства. Приказы министерств РФ могут дополнять и конкретизировать отдельные требования [Положения](#).

Минприроды имеет полное право устанавливать правила в своей области деятельности. Разработка месторождений твердых полезных ископаемых не относится к объектам капитального строительства и не регулируется Градостроительным [кодексом](#) РФ.

[ГОСТ Р 21.1101-2009](#) устанавливает требования к оформлению проектной и рабочей документации всех объектов капитального строительства. Однако вопросы комплектования комплексных объектов на разработку месторождений следует решать с учетом других нормативных правовых актов и совместно с заказчиком.

"[Положение](#) о составе разделов проектной документации и требованиях к их содержанию", утв. Постановлением Правительства РФ от 16.02.2008 N 87, также устанавливает состав разделов проектной документации и требования к содержанию при подготовке проектной документации на различные виды объектов капитального строительства и на специфику и структуру разработки месторождений твердых полезных ископаемых.

Если на площадке разработки полезных ископаемых будут проектироваться объекты капитального строительства, то проектная документация этих объектов должна разрабатываться в соответствии с [Постановлением](#) N 87.

17. При выполнении в рабочей документации спецификации оборудования, изделий и материалов по [ГОСТ 21.110-95](#) проектные организации руководствуются методическими рекомендациями МР 21.01-95. Будет ли проводиться актуализация этого документа?

Особой необходимости в актуализации МР 21.01-95 нет. Рекомендации из МР 21.01-95 по маркам ТМ, ОВ, АД, ПЖ вошли в стандарты СПДС, выпущенные после 1995 года, а требования по выполнению спецификаций к маркам АР, ВК и НВК будут включены в стандарты СПДС, которые перерабатываются в 2011 г.

18. Допустимо ли формирование тома дополнений к проектной и рабочей документации при исправлении ошибок по замечаниям? Если да, то какие существуют особенности оформления?

По рабочей документации. Рабочая документация оформляется в основные комплекты. Комплектование в том, папку, альбом - это вторично. Внесение изменений в рабочую документацию (в том числе и дополнения) должно производиться в соответствии с требованиями стандарта. Это или частичное внесение изменений, или полная замена основного комплекта, или, если это возможно, выпуск нового дополнительного основного комплекта с новым обозначением.

По проектной документации. Одним из способов внесения изменений является выпуск дополнительных томов проектной документации (частей или книг). Эти тома должны быть оформлены в соответствии с требованиями [подраздела 4.1](#) стандарта.

Но, по нашему мнению, выпуск дополнительных томов не освобождает проектную организацию от исправления ошибок в томах проектной документации.

19. Нужно ли выполнять внешнюю рамку на чертежах, особенно печатаемых на стандартных листах А3 и А4?

Ответ приведен в [ГОСТ 2.301-68](#) (с изм. N 3, утв. в 2006 г.):

"При выводе документа в электронной форме на бумажный носитель с размерами сторон листа, совпадающими с указанными в <a href="#">табл. 1</a> , внешнюю
--



рамку формата допускается не выполнять. Если размеры сторон листа больше указанных в [табл. 1](#), то внешняя рамка формата должна быть воспроизведена".

## 2. ОФОРМЛЕНИЕ СОСТАВА ПРОЕКТНОЙ ДОКУМЕНТАЦИИ

20. Можно ли Состав проектной документации выпускать отдельным томом и не включать его в каждый том проектной документации?

Ни разрешать, ни запрещать это мы не можем - это должно решаться совместно с заказчиком. В томе все равно должно быть что-то вместо "состава проектной документации" со ссылкой на действительный состав проектной документации.

---

КонсультантПлюс: примечание.

"Положение о составе разделов проектной документации и требованиях к их содержанию" утверждено Постановлением Правительства Российской Федерации 16.02.2008, а не 26.02.2008.

21. В "[Положении](#) о составе разделов проектной документации и требованиях к их содержанию", утв. Постановлением Правительства от 26.02.2008 N 87, подразделы раздела 5 не пронумерованы. В [ГОСТ Р 21.1101](#) подразделы имеют нумерацию. Обязательно ли нумеровать подразделы? Если да, то насколько жестко нумерация закреплена за разделами?

Если раздел делится на части, а затем на книги, то нумеровать части и книги нужно обязательно. Если подраздел раздела 5 оформляется в отдельный том, то этот подраздел является, фактически, частью раздела 5 и должен быть пронумерован.

Нумерация подразделов жестко не закреплена.

22. Куда нужно записывать сведения о неразрабатываемых разделах и подразделах (которые не относятся к конкретному проектируемому объекту)?

Можем сообщить только свое мнение по данному вопросу: сведения о неразрабатываемых разделах и подразделах рекомендуем обосновать и записать в "Пояснительной записке". Можно привести и в ведомости "Состав проектной документации", со ссылкой на отсутствие установленного Положением раздела (подраздела) в графе "Примечание".

23. Можно ли выделить автоматизацию в отдельные подразделы, например, "Автоматизация", "Диспетчеризация", т.к. для сложных объектов нефтехимпереработки автоматизация производственного процесса составляет 8 и более книг?

В связи с этим предлагается привести [примечание к п. 4.1.1](#) стандарта: "Примечание. При необходимости включения в проектную документацию дополнительных разделов (подразделов), не предусмотренных в [1] и [2], их состав и содержание определяет проектная организация по согласованию с заказчиком".

Этот вопрос и предложение по внесению изменения в стандарт не относятся к [ГОСТ Р 21.1101-2009](#). В стандарте не могут быть установлены требования, которые противоречат законодательным актам или нормативно-правовым актам Правительства РФ. В [Положении](#), утв. Постановлением Правительства N 87, такие подразделы не предусмотрены.

24. Какое наименование раздела 12 будет правильным:

а) Раздел 12 "Иная документация в случаях, предусмотренных федеральными законами".  
Часть 1. "Перечень мероприятий по гражданской обороне, мероприятий по предупреждению чрезвычайных ситуаций природного и техногенного характера";

б) Раздел 12.1 "Перечень мероприятий по гражданской обороне, мероприятий по предупреждению чрезвычайных ситуаций природного и техногенного характера".

В [Положении](#) эта документация никак не названа - ни частями, ни подразделами.

Полагаем, что правильнее вариант "а", в котором уместнее называть иные документы, не связанные между собой, не "частями", а "подразделами".

25. По какой форме должна составляться "Ведомость объемов строительных и монтажных работ"? Где ее размещать - в графической части или прикладывать отдельно?

---

КонсультантПлюс: примечание.

Взамен ГОСТ 21.109-80, ГОСТ 21.110-82 и ГОСТ 21.111-84 Постановлением Минстроя РФ от 05.06.1995 N 18-55 введен в действие с 1 июня 1995 года [ГОСТ 21.110-95](#).

В 1995 г. были отменены: ГОСТ 21.109-80 "СПДС. Ведомости потребности в материалах"; ГОСТ 21.110-82 "СПДС. Спецификация оборудования" и ГОСТ 21.111-84 "СПДС. Ведомости объемов строительных и монтажных работ".

Следует отметить, что ссылки на эти давно отмененные документы вошли в разработанные в 2003 - 2004 годах (т.е. спустя 8 - 9 лет после отмены этих стандартов) [МДС 81-35.2004](#), [СП 50-101-2004](#), [СП 50-102-2003](#), что создает множество проблем в настоящее время, т.к. нет ни формы, ни правил составления этой ведомости в составе проектной документации.

Что можно рекомендовать в этой ситуации?

- Форма ведомости не установлена в действующих стандартах. Ее можно найти лишь в ведомственных документах. За основу можно взять форму из отмененного ГОСТ 21.111-84.

- Помещать ведомость в текстовых частях разделов и подразделов проектной документации - как таблицу по тексту или - в приложениях.

- Правила оформления спецификаций и ведомостей в проектной документации не существует, и разработчик вправе применять любые формы указанных выше документов.

26. Каково содержание "заверения ГИПа" о соответствии проектной документации?

Этот вопрос выходит за рамки [ГОСТ Р 21.1101-2009](#), т.к. это не общие правила выполнения проектной документации, а конкретное содержание одного из разделов проектной документации. Поэтому ничего, кроме содержания, установленного [пунктом 10-т](#) Положения, предложить Вам не можем.

В [пункте 10-т](#) Положения речь идет не о "заверении ГИПа" (или, как это было в [СНиП 11-01-95](#) - "соответствующей записи ответственного лица за проект (главного инженера проекта, главного архитектора проекта, управляющего проектом)"), а о "заверении проектной организации".

---

КонсультантПлюс: примечание.

В официальном тексте документа, видимо, допущена опечатка: подпункт б в пункте 11 Положения отсутствует.

27. В [пункте 11-б](#) Положения записано: "Документы (копии документов, оформленные в установленном порядке)... должны быть приложены к пояснительной записке в полном объеме".

Как нужно понимать слова "оформленные в установленном порядке"?

Где указан этот "установленный порядок"?

Вопрос передан Рабочей группе, занимающейся подготовкой внесения изменений в [ПП N 87](#).

По всей видимости, должно быть "копии документов, оформленных в установленном порядке". Тогда эти слова имеют какой-то смысл.

28. Кроме результатов инженерных изысканий к исходным данным для подготовки проектной документации относятся: градостроительный план земельного участка, задание на проектирование, технические условия подключения к сетям инженерно-технического



обеспечения, технические условия присоединения к сетям связи и другие исходные данные и технические требования (исходно-разрешительная документация - ИРД). Все эти документы (копии документов, оформленные в установленном порядке), должны быть приложены в раздел 1 "Пояснительная записка" в полном объеме. Каким образом это выполнить? Зачем нужно дублирование документов, т.к. в архиве будут храниться самостоятельно материалы изысканий в составе отчетной технической документации по инженерным изысканиям и в составе проектной документации тоже?

В вопросе речь идет больше об отчетной документации по инженерным изысканиям. На наш взгляд, в этом Положении противоречит многолетней практике, и его необходимо устранить при внесении изменений в [Постановление](#) N 87. Это, наверное, будет не так просто, т.к. практически то же самое написано и в Градостроительном кодексе.

В "Пояснительной записке" можно привести перечень документации по инженерным изысканиям и краткую выписку из них, но требование о приведении этой документации в этом разделе в полном объеме, как нам кажется, - чистое недоразумение.

Это вытекает, в частности, и из [п. 16](#) Постановления Правительства N 145 от 05.03.2007.

<p>16. Для проведения государственной экспертизы проектной документации после проведения государственной экспертизы результатов инженерных изысканий, выполненных для подготовки такой проектной документации, представляются документы, указанные в <a href="#">пункте 13</a> настоящего Положения (за исключением копии задания на выполнение инженерных изысканий), и положительное заключение государственной экспертизы результатов инженерных изысканий. При этом результаты инженерных изысканий повторно не представляются.</p>
---

Вопрос передан Рабочей группе, занимающейся подготовкой внесения изменений в [ПП](#) N 87.

29. Как включать в Раздел 1 "Пояснительная записка" перечисленные в пункте 10-б Положения исходные данные и документы заказчика (задание на проектирование, ТУ, разрешения и т.п.)? Включать как приложения к текстовой части или как-то по другому? Если включать как приложения, то можно ли сканировать и вставлять в свои рамочные листы?

В соответствии с [ГОСТ 2.105-95](#) "Общие требования к текстовым документам" приложение оформляют как продолжение данного документа на последующих его листах или выпускают в виде самостоятельного документа.

Нумерация страниц документа и приложений, входящих в состав этого документа, в графах 7 основной надписи должна быть сквозная.

С учетом ответа на два предыдущих вопроса и практики оформления проектной документации ответ такой: все перечисленные в [п. 10-б](#) документы (кроме результатов инженерных изысканий) можно сканировать и включать в состав текстовой части как приложения.

30. Если в инфраструктуру линейного объекта входит строение (например, насосная станция), то, исходя из [пункта 37](#) Положения, проектная документация в отношении строительства таких объектов разрабатывается в соответствии с [пунктами 10 - 32](#) данного Положения, т.е. проектную документацию зданий, строений и сооружений, входящих в инфраструктуру линейного объекта, необходимо разрабатывать в соответствии с составом для объектов капитального строительства производственного и непроизводственного назначения (12 разделов). В результате, по техническому заданию необходимо разработать один проект (единый комплекс), а, исходя из требований Положения, следует создавать 2 комплекта проектной документации для линейного объекта и строения, входящего в инфраструктуру линейного объекта, т.е. насосной станции на линейном объекте?

Как комплектовать проектную документацию для комплекса, в котором присутствуют линейный объект и строения, входящие в инфраструктуру линейного объекта?

Вопросы по составу ПД - к авторам [Постановления](#) Правительства N 87. В [п. 37](#) Положения записано:

"Проектная документация в отношении строительства таких объектов разрабатывается в соответствии с [пунктами 10 – 32](#) настоящего Положения".

Центр может высказать по этому вопросу лишь мнение своих специалистов.

Если насосная станция (здание, сооружение) расположена на наружной сети водоснабжения завода (производственного объекта), то эта станция (здание) - имеет номер на генеральном плане, является отдельным зданием капитального строительства производственного назначения, входит в состав проектной документации объекта капитального строительства производственного назначения (завода) и не относится к линейным объектам.

Для этой насосной станции (отдельного здания) выполняют разделы (подразделы) проектной документации, установленные [ПП N 87](#) для объектов капитального строительства производственного назначения. Например, архитектурные решения, конструктивные и объемно-планировочные решения, подразделы раздела 5, в т.ч. технологические решения.

Если насосная станция (например, при реконструкции наружной сети водоснабжения предприятия) выполняется в качестве самостоятельного объекта, в этом случае - необходимо дополнительно в составе проектной документации разработать разделы 1, 2, 6 и др. согласно [Постановлению](#) Правительства РФ N 87.

31. Являются ли внутриквартальные сети линейным объектом?

Внутриквартальные сети никогда не являлись линейным объектом.

### 3. ОБОЗНАЧЕНИЕ ДОКУМЕНТАЦИИ

32. Обозначение раздела согласно [п. 4.1.3](#) включает базовое обозначение, установленное в организации, и через дефис буквенный шифр раздела, приведенный в [приложении А](#). Обязательно ли вводить буквенный шифр, если это не предусмотрено системой обозначения, принятой в организации?

Присвоение шифров разделов обязательно. [Примечание к п. 4.1.3](#) не относится к [п. 4.1.1](#).

33. [ГОСТ 21.1101-2009](#) не предусматривает обозначение разделов с использованием нумерации вида 10.1 (раздел 10.1 Мероприятия по обеспечению соблюдения требований энергетической эффективности и требований оснащенности зданий, строений и сооружений приборами учета используемых энергетических ресурсов). По ГОСТу номер тома 10.1 идентифицируется следующим образом, где 10 - номер раздела (раздел 10 "Мероприятия по обеспечению доступа инвалидов") и 1 - номер части. Как производить запись обозначения документа раздела 10.1, отсутствует шифр раздела?

По оригиналу [Постановления](#) Правительства от 13.04.2010 N 235 этот раздел имеет номер 10<sup>1</sup>, а не 10.1. Это, в общем-то, не одно и то же! На практике (в информационных системах) такие номера приводятся также и с нижним тире: 10\_1.

Вопросы по нумерации разделов должны быть адресованы авторам [Постановления](#) Правительства. Следует также отметить, что после введения этого нового раздела, в [пункте 9](#) Положения осталось, что "проектная документация... состоит из 12 разделов", хотя на самом деле их стало 13.

Для раздела 10<sup>1</sup> предлагается шифр "ЭЭ".

34. Каков практический смысл использования единого обозначения для всех листов, входящих в основной комплект?

В ЕСКД каждый чертеж, даже изогнутая пластина с отверстием, имеет собственное уникальное обозначение. В СПДС некоторые чертежи содержат столько информации, что выполняются отделом, другие чертежи выполняются другим отделом (группой), но, будучи включенными в один комплект, получают одинаковое обозначение. При этом на стадии П чертежи имеют собственное уникальное обозначение, а на стадии Р те же самые чертежи уже потеряют это уникальное обозначение. Где логика, в чем смысл?

В конструкторской документации, кроме деталей, имеются еще и "сборочные чертежи", часто выполняемые на десятках листов. Основной комплект рабочих чертежей в документации для строительства - это аналог сборочного чертежа.

Так же, как и листы основного комплекта, все листы сборочного чертежа имеют одно и то же обозначение (с шифром "СБ"). Только последующие листы чертежей в ЕСКД - с "маленьким штампом", что не допускается в СПДС.

На стадии "технический проект" такой комплект имеет шифр "ВО" (Чертежи общего вида). Листов также достаточно много.

В СПДС имеются возможности разделять документацию в соответствии с процессом организации строительных и монтажных работ и присваивать ей другое обозначение (п. 4.2.3).

35. Не противоречит ли [ГОСТ Р 21.1101-2009](#) совпадение базового обозначения для документации стадии "П" и "Р"? Возможно ли введение в базовое обозначение на стадии "П" номера здания на генплане (так же, как и в стадии "Р")?

В стандарте приведены самые основные принципы присвоения обозначений и даны примеры обозначения томов проектной документации объекта капитального строительства, но не зданий и сооружений, входящих в него.

36. Почему в п. 4.2.3 деление основного комплекта рабочих чертежей марки АР на несколько с обозначением АР1, АР2 - без точки, а в п. 4.2.5 деление марок рабочей документации электрики и автоматизации ЭО.1, АТХ.1 - через точку?

Это совершенно разные вещи!

В первом случае (АР1, АР2) приведены марки основных комплектов при разделении основного комплекта рабочих чертежей марки АР на несколько основных комплектов той же марки, а во втором (ЭО.1, ЭО.2, АТХ.1, АТХ.2) - обозначения документов при оформлении основного комплекта рабочих чертежей марок ЭО и АТХ отдельными документами.

Основной комплект рабочих чертежей, например автоматизации, может быть разделен на несколько основных комплектов той же марки АТХ (АТХ1, АТХ2 и т.д.), а каждый комплект, в свою очередь, оформлен отдельными документами (см. п. 4.1.3 ГОСТ 21.408-93).

Пример - 2345-12-АТХ1.1; 2345-12-АТХ1.2.

37. Как правильно писать обозначение опросных листов? В ВСН 381-85 и в "Общих требованиях и рекомендациях по составу и оформлению электротехнической рабочей документации" применен буквенный индекс "ЛО".

В [ГОСТ Р 21.1101-2009](#) опросные листы отнесены к прилагаемым документам. Для обозначения опросных листов и габаритных чертежей в стандартах СПДС ([ГОСТ 21.606-95](#) и [ГОСТ 21.601-2003](#)) был принят шифр "ОЛ". На основании этих стандартов именно этот шифр был приведен в [приложении В](#) ГОСТ Р 21.1101-2009.

38. В обязательном [приложении Д](#) приведен [ГОСТ 2.102-68](#) "ЕСКД. Виды и комплектность конструкторских документов". Для чего он приведен, где применяется?

Могу ли я использовать коды различных документов, указанные в [таблице 3](#) этого стандарта, а также обозначать схемы в соответствии с [ГОСТ 2.701-2008](#), а не добавлять порядковые номера к обозначению основного комплекта? Ведь никаких норм СПДС я не нарушаю?

В СПДС ГОСТ 2.102-68 применяется:

- при обозначении строительных изделий (ГОСТ 21.501-93);

КонсультантПлюс: примечание.

В официальном тексте документа, видимо, допущена опечатка: имеется в виду ГОСТ Р 21.1003-2009, а не ГОСТ 21.1003-2009.

- в ссылках на терминологию в ГОСТ 21.1003-2009.

Обозначения схем по ГОСТ 2.701-2008 применяются только в конструкторской документации. В чертежах и схемах, выполняемых по стандартам СПДС, эти обозначения не применяют.

39. Можно ли несколько подразделов объединять в один том? Если да, то какое обозначение присваивать тому?

В стандарте (п. 4.1.1, второй абзац) это не запрещено. Тому присваивается обозначение как части раздела. На титульном листе в этом случае, например, приводится:

Раздел 5. "Сведения об инженерном оборудовании, о сетях инженерно-технического обеспечения, перечень инженерно-технических мероприятий, содержание технологических решений"

Часть 1. Подраздел "Система электроснабжения". Подраздел "Сети связи"

КонсультантПлюс: примечание.

Текст дан в соответствии с официальным текстом документа.

Обозначение части раздела, содержащей подразделы "Система электроснабжения" и "Сети связи" 2345-ИОС1, но наименование этой части

При небольшом объеме проектной документации несложного объекта допускается комплектовать в один том несколько разделов или подразделов ПД, соблюдая установленные стандартом правила идентификации проектной документации.

В этом случае рекомендуем:

- на титульном листе и обложке приводить номера, наименования и обозначения всех разделов (подразделов), включенных в том;

- в "Составе проектной документации" такому тому присваивают обозначение, состоящее из базового обозначения, к которому после тире добавляют через точку шифры всех разделов, включенных в том, например, 2345-ПЗУ.АР.КР.

#### 4. ЗАПОЛНЕНИЕ ГРАФ ОСНОВНОЙ НАДПИСИ

40. Если договор заключен только на проектирование точечного жилого дома, то как заполнять графы 2 и 3 основной надписи?

Как написано в пояснениях по заполнению граф 2 и 3 основной надписи, в таком случае в графе 2 записывается наименование микрорайона, а в графе 3 - наименование здания.

КонсультантПлюс: примечание.

Рисунок дан в соответствии с официальным текстом документа.

671-06-АР			
Объект: Репродукция, Красносельский п-н, Ленинский пр.,			
квартал 15, уч. 10/101, 10/102, 10/103, 10/104,			
10/105, 10/106, 10/107, 10/108, 10/109, 10/110, 10/111, 10/112,			
10/113, 10/114, 10/115, 10/116, 10/117, 10/118, 10/119, 10/120,			
10/121, 10/122, 10/123, 10/124, 10/125, 10/126, 10/127, 10/128,			
10/129, 10/130, 10/131, 10/132, 10/133, 10/134, 10/135, 10/136,			
10/137, 10/138, 10/139, 10/140, 10/141, 10/142, 10/143, 10/144,			
10/145, 10/146, 10/147, 10/148, 10/149, 10/150, 10/151, 10/152,			
10/153, 10/154, 10/155, 10/156, 10/157, 10/158, 10/159, 10/160,			
10/161, 10/162, 10/163, 10/164, 10/165, 10/166, 10/167, 10/168,			
10/169, 10/170, 10/171, 10/172, 10/173, 10/174, 10/175, 10/176,			
10/177, 10/178, 10/179, 10/180, 10/181, 10/182, 10/183, 10/184,			
10/185, 10/186, 10/187, 10/188, 10/189, 10/190, 10/191, 10/192,			
10/193, 10/194, 10/195, 10/196, 10/197, 10/198, 10/199, 10/200,			
10/201, 10/202, 10/203, 10/204, 10/205, 10/206, 10/207, 10/208,			
10/209, 10/210, 10/211, 10/212, 10/213, 10/214, 10/215, 10/216,			
10/217, 10/218, 10/219, 10/220, 10/221, 10/222, 10/223, 10/224,			
10/225, 10/226, 10/227, 10/228, 10/229, 10/230, 10/231, 10/232,			
10/233, 10/234, 10/235, 10/236, 10/237, 10/238, 10/239, 10/240,			
10/241, 10/242, 10/243, 10/244, 10/245, 10/246, 10/247, 10/248,			
10/249, 10/250, 10/251, 10/252, 10/253, 10/254, 10/255, 10/256,			
10/257, 10/258, 10/259, 10/260, 10/261, 10/262, 10/263, 10/264,			
10/265, 10/266, 10/267, 10/268, 10/269, 10/270, 10/271, 10/272,			
10/273, 10/274, 10/275, 10/276, 10/277, 10/278, 10/279, 10/280,			
10/281, 10/282, 10/283, 10/284, 10/285, 10/286, 10/287, 10/288,			
10/289, 10/290, 10/291, 10/292, 10/293, 10/294, 10/295, 10/296,			
10/297, 10/298, 10/299, 10/300, 10/301, 10/302, 10/303, 10/304,			
10/305, 10/306, 10/307, 10/308, 10/309, 10/310, 10/311, 10/312,			
10/313, 10/314, 10/315, 10/316, 10/317, 10/318, 10/319, 10/320,			
10/321, 10/322, 10/323, 10/324, 10/325, 10/326, 10/327, 10/328,			
10/329, 10/330, 10/331, 10/332, 10/333, 10/334, 10/335, 10/336,			
10/337, 10/338, 10/339, 10/340, 10/341, 10/342, 10/343, 10/344,			
10/345, 10/346, 10/347, 10/348, 10/349, 10/350, 10/351, 10/352,			
10/353, 10/354, 10/355, 10/356, 10/357, 10/358, 10/359, 10/360,			
10/361, 10/362, 10/363, 10/364, 10/365, 10/366, 10/367, 10/368,			
10/369, 10/370, 10/371, 10/372, 10/373, 10/374, 10/375, 10/376,			
10/377, 10/378, 10/379, 10/380, 10/381, 10/382, 10/383, 10/384,			
10/385, 10/386, 10/387, 10/388, 10/389, 10/390, 10/391, 10/392,			
10/393, 10/394, 10/395, 10/396, 10/397, 10/398, 10/399, 10/400,			
10/401, 10/402, 10/403, 10/404, 10/405, 10/406, 10/407, 10/408,			
10/409, 10/410, 10/411, 10/412, 10/413, 10/414, 10/415, 10/416,			
10/417, 10/418, 10/419, 10/420, 10/421, 10/422, 10/423, 10/424,			
10/425, 10/426, 10/427, 10/428, 10/429, 10/430, 10/431, 10/432,			
10/433, 10/434, 10/435, 10/436, 10/437, 10/438, 10/439, 10/440,			
10/441, 10/442, 10/443, 10/444, 10/445, 10/446, 10/447, 10/448,			
10/449, 10/450, 10/451, 10/452, 10/453, 10/454, 10/455, 10/456,			
10/457, 10/458, 10/459, 10/460, 10/461, 10/462, 10/463, 10/464,			
10/465, 10/466, 10/467, 10/468, 10/469, 10/470, 10/471, 10/472,			
10/473, 10/474, 10/475, 10/476, 10/477, 10/478, 10/479, 10/480,			
10/481, 10/482, 10/483, 10/484, 10/485, 10/486, 10/487, 10/488,			
10/489, 10/490, 10/491, 10/492, 10/493, 10/494, 10/495, 10/496,			
10/497, 10/498, 10/499, 10/500, 10/501, 10/502, 10/503, 10/504,			
10/505, 10/506, 10/507, 10/508, 10/509, 10/510, 10/511, 10/512,			
10/513, 10/514, 10/515, 10/516, 10/517, 10/518, 10/519, 10/520,			
10/521, 10/522, 10/523, 10/524, 10/525, 10/526, 10/527, 10/528,			
10/529, 10/530, 10/531, 10/532, 10/533, 10/534, 10/535, 10/536,			
10/537, 10/538, 10/539, 10/540, 10/541, 10/542, 10/543, 10/544,			
10/545, 10/546, 10/547, 10/548, 10/549, 10/550, 10/551, 10/552,			
10/553, 10/554, 10/555, 10/556, 10/557, 10/558, 10/559, 10/560,			
10/561, 10/562, 10/563, 10/564, 10/565, 10/566, 10/567, 10/568,			
10/569, 10/570, 10/571, 10/572, 10/573, 10/574, 10/575, 10/576,			
10/577, 10/578, 10/579, 10/580, 10/581, 10/582, 10/583, 10/584,			
10/585, 10/586, 10/587, 10/588, 10/589, 10/590, 10/591, 10/592,			
10/593, 10/594, 10/595, 10/596, 10/597, 10/598, 10/599, 10/600,			
10/601, 10/602, 10/603, 10/604, 10/605, 10/606, 10/607, 10/608,			
10/609, 10/610, 10/611, 10/612, 10/613, 10/614, 10/615, 10/616,			
10/617, 10/618, 10/619, 10/620, 10/621, 10/622, 10/623, 10/624,			
10/625, 10/626, 10/627, 10/628, 10/629, 10/630, 10/631, 10/632,			
10/633, 10/634, 10/635, 10/636, 10/637, 10/638, 10/639, 10/640,			
10/641, 10/642, 10/643, 10/644, 10/645, 10/646, 10/647, 10/648,			
10/649, 10/650, 10/651, 10/652, 10/653, 10/654, 10/655, 10/656,			
10/657, 10/658, 10/659, 10/660, 10/661, 10/662, 10/663, 10/664,			
10/665, 10/666, 10/667, 10/668, 10/669, 10/670, 10/671, 10/672,			
10/673, 10/674, 10/675, 10/676, 10/677, 10/678, 10/679, 10/680,			
10/681, 10/682, 10/683, 10/684, 10/685, 10/686, 10/687, 10/688,			
10/689, 10/690, 10/691, 10/692, 10/693, 10/694, 10/695, 10/696,			
10/697, 10/698, 10/699, 10/700, 10/701, 10/702, 10/703, 10/704,			
10/705, 10/706, 10/707, 10/708, 10/709, 10/710, 10/711, 10/712,			
10/713, 10/714, 10/715, 10/716, 10/717, 10/718, 10/719, 10/720,			
10/721, 10/722, 10/723, 10/724, 10/725, 10/726, 10/727, 10/728,			
10/729, 10/730, 10/731, 10/732, 10/733, 10/734, 10/735, 10/736,			
10/737, 10/738, 10/739, 10/740, 10/741, 10/742, 10/743, 10/744,			
10/745, 10/746, 10/747, 10/748, 10/749, 10/750, 10/751, 10/752,			
10/753, 10/754, 10/755, 10/756, 10/757, 10/758, 10/759, 10/760,			
10/761, 10/762, 10/763, 10/764, 10/765, 10/766, 10/767, 10/768,			
10/769, 10/770, 10/771, 10/772, 10/773, 10/774, 10/775, 10/776,			
10/777, 10/778, 10/779, 10/780, 10/781, 10/782, 10/783, 10/784,			
10/785, 10/786, 10/787, 10/788, 10/789, 10/790, 10/791, 10/792,			
10/793, 10/794, 10/795, 10/796, 10/797, 10/798, 10/799, 10/800,			
10/801, 10/802, 10/803, 10/804, 10/805, 10/806, 10/807, 10/808,			
10/809, 10/810, 10/811, 10/812, 10/813, 10/814, 10/815, 10/816,			
10/817, 10/818, 10/819, 10/820, 10/821, 10/822, 10/823, 10/824,			
10/825, 10/826, 10/827, 10/828, 10/829, 10/830, 10/831, 10/832,			
10/833, 10/834, 10/835, 10/836, 10/837, 10/838, 10/839, 10/840,			
10/841, 10/842, 10/843, 10/844, 10/845, 10/846, 10/847, 10/848,			
10/849, 10/850, 10/851, 10/852, 10/853, 10/854, 10/855, 10/856,			
10/857, 10/858, 10/859, 10/860, 10/861, 10/862, 10/863, 10/864,			
10/865, 10/866, 10/867, 10/868, 10/869, 10/870, 10/871, 10/872,			
10/873, 10/874, 10/875, 10/876, 10/877, 10/878, 10/879, 10/880,			
10/881, 10/882, 10/883, 10/884, 10/885, 10/886, 10/887, 10/888,			
10/889, 10/890, 10/891, 10/892, 10/893, 10/894, 10/895, 10/896,			
10/897, 10/898, 10/899, 10/900, 10/901, 10/902, 10/903, 10/904,			
10/905, 10/906, 10/907, 10/908, 10/909, 10/910, 10/911, 10/912,			
10/913, 10/914, 10/915, 10/916, 10/917, 10/918, 10/919, 10/920,			
10/921, 10/922, 10/923, 10/924, 10/925, 10/926, 10/927, 10/928,			
10/929, 10/930, 10/931, 10/932, 10/933, 10/934, 10/935, 10/936,			
10/937, 10/938, 10/939, 10/940, 10/941, 10/942, 10/943, 10/944,			
10/945, 10/946, 10/947, 10/948, 10/949, 10/950, 10/951, 10/952,			
10/953, 10/954, 10/955, 10/956, 10/957, 10/958, 10/959, 10/960,			
10/961, 10/962, 10/963, 10/964, 10/965, 10/966, 10/967, 10/968,			
10/969, 10/970, 10/971, 10/972, 10/973, 10/974, 10/975, 10/976,			
10/977, 10/978, 10/979, 10/980, 10/981, 10/982, 10/983, 10/984,			
10/985, 10/986, 10/987, 10/988, 10/989, 10/990, 10/991, 10/992,			
10/993, 10/994, 10/995, 10/996, 10/997, 10/998, 10/999, 10/1000,			
10/1001, 10/1002, 10/1003, 10/1004, 10/1005, 10/1006, 10/1007, 10/1008,			
10/1009, 10/1010, 10/1011, 10/1012, 10/1013, 10/1014, 10/1015, 10/1016,			
10/1017, 10/1018, 10/1019, 10/1020, 10/1021, 10/1022, 10/1023, 10/1024,			
10/1025, 10/1026, 10/1027, 10/1028, 10/1029, 10/1030, 10/1031, 10/1032,			
10/1033, 10/1034, 10/1035, 10/1036, 10/1037, 10/1038, 10/1039, 10/1040,			
10/1041, 10/1042, 10/1043, 10/1044, 10/1045, 10/1046, 10/1047, 10/1048,			
10/1049, 10/1050, 10/1051, 10/1052, 10/1053, 10/1054, 10/1055, 10/1056,			
10/1057, 10/1058, 10/1059, 10/1060, 10/1061, 10/1062, 10/1063, 10/1064,			
10/1065, 10/1066, 10/1067, 10/1068, 10/1069, 10/1070, 10/1071, 10/1072,			
10/1073, 10/1074, 10/1075, 10/1076, 10/1077, 10/1078, 10/1079, 10/1080,			
10/1081, 10/1082, 10/1083, 10/1084, 10/1085, 10/1086, 10/1087, 10/1088,			
10/1089, 10/1090, 10/1091, 10/1092, 10/1093, 10/1094, 10/1095, 10/1096,			
10/1097, 10/1098, 10/1099, 10/1100, 10/1101, 10/1102, 10/1103, 10/1104,			
10/1105, 10/1106, 10/1107, 10/1108, 10/1109, 10/1110, 10/1111, 10/1112,			
10/1113, 10/1114, 10/1115, 10/1116, 10/1117, 10/1118, 10/1119, 10/1120,			
10/1121, 10/1122, 10/1123, 10/1124, 10/1125, 10/1126, 10/1127, 10/1128,			
10/1129, 10/1130, 10/1131, 10/1132, 10/1133, 10/1134, 10/1135, 10/1136,			
10/1137, 10/1138, 10/1139, 10/1140, 10/1141, 10/1142, 10/1143, 10/1144,			
10/1145, 10/1146, 10/1147, 10/1148, 10/1149, 10/1150, 10/1151, 10/1152,			
10/1153, 10/1154, 10/1155, 10/1156, 10/1157, 10/1158, 10/1159, 10/1160,			
10/1161, 10/1162, 10/1163, 10/1164, 10/1165, 10/1166, 10/1167, 10/1168,			
10/1169, 10/1170, 10/1171, 10/1172, 10/1173, 10/1174, 10/1175, 10/1176,			
10/1177, 10/1178, 10/1179, 10/1180, 10/1181, 10/1182, 10/1183, 10/1184,			
10/1185, 10/1186, 10/1187, 10/1188, 10/1189, 10/1190, 10/1191, 10/1192,			
10/1193, 10/1194, 10/1195, 10/1196, 10/1197, 10/1198, 10/1199, 10/1200,			
10/1201, 10/1202, 10/1203, 10/1204, 10/1205, 10/1206, 10/1207, 10/1208,			
10/1209, 10/1210, 10/1211, 10/1212, 10/1213, 10/1214, 10/1215, 10/1216,			
10/1217, 10/1218, 10/1219, 10/1220, 10/1221, 10/1222, 10/1223, 10/1224,			
10/1225, 10/1226, 10/1227, 10/1228, 10/1229, 10/1230, 10/1231, 10/1232,			
10/1233, 10/1234, 10/1235, 10/1236, 10/1237, 10/1238, 10/1239, 10/1240,			
10/1241, 10/1242, 10/1243, 10/1244, 10/1245, 10/1246, 10/1247, 10/1248,			
10/1249, 1			

41. Поясните заполнение графы 3 основной надписи для различных инженерных систем. Типичный случай - вместо требуемого "наименования здания..." туда пытаются втиснуть с обложки что-нибудь типа "Комплекс зданий и сооружений физической защиты. Система сбора и обработки информации. Система...".

В этой графе записывается наименование объекта по "Экспликации зданий и сооружений" в чертежах генерального плана.

42. Как заполнять графу 4 основной надписи для электротехнической рабочей документации? Если приводить все виды, узлы и разрезы в точном соответствии с их наименованием на чертеже, то в этой графе не хватает места.

Не нужно понимать "в точном соответствии" буквально. В стандартах СПДС по маркам даны примеры сокращенных записей. Например, "Схемы систем П5, В8", т.е. повторять несколько раз "Схема системы" не нужно ([ГОСТ 21.602-2003](#)). То же относится и к узлам и другим видам изображений. Вполне можно допустить запись "Разрезы 1 - 1, 2 - 2, 3 - 3" и т.п.

43. Поясните заполнение графы 7 основной надписи.

Исходя из требований [приложения Ж](#) ГОСТ 21.1101-2009, в графу 7 "Лист" записывается "порядковый номер листа текстового документа". Поэтому обозначения типа 1.1, используемые для общих данных, и вообще какое-либо заполнение этой графы для листов основного комплекта является ошибочным, хотя и выполняется в 95% организаций. Аргумент обычно такой: куда ж писать номер из Ведомости рабочих чертежей?

Это опечатка в стандарте! Следует убрать (не учитывать) слово "текстового", а понимать так: "порядковый номер листа чертежа или текстового документа".

Нумерация листов "типа 1.1" стандартом не предусмотрена (исключение - при добавлении нового листа подлинника текстового документа).

---

КонсультантПлюс: примечание.

В официальном тексте документа, видимо, допущена опечатка: пункт 10.8 в СН 460-74 отсутствует.

---

Такая нумерация листов допускалась для листов общих данных согласно п. 10.8 [СН 460-74](#) (Раздел 1 "Общие положения"), но это допущение не вошло в 1978 г. в соответствующий стандарт СПДС и более 30 лет не действует.

При очередном внесении изменений в [ГОСТ Р 21.1101-2009](#) будет рассмотрен вопрос о том, как вернуться к этому допущению, поскольку оно действительно широко применяется. При этом нужно всем ясный и верный ответ на вопрос: что писать при такой нумерации в графе "Листов" на первом листе "Общих данных"?

44. Уточните заполнение графы 8 для случая использования единого обозначения всех листов основного комплекта.

---

КонсультантПлюс: примечание.

В официальном тексте документа, видимо, допущена опечатка: имеется в виду ГОСТ Р 21.1001-2009, а не ГОСТ 21.1001-2009.

---

Поскольку первым листом документа в данном случае будет первый лист общих данных, получается, что в графе 8 следует указывать количество листов основного комплекта. При этом в графе 7 общих данных не будет ничего, поскольку при таком оформлении общие данные не являются текстовым документом в соответствии с определением [ГОСТ 21.1001-2009](#).

В графе "Лист" на первом листе общих данных пишется 1.

В графе "Листов" пишется общее количество листов документа - основного комплекта, а также любого другого документа - текстового или графического.

Умозаключения во второй части вопроса связаны с опечаткой в пояснениях по заполнению графы 7 (см. предыдущий вопрос).

45. Являются ли в основных надписях обязательными сокращения "Разраб.", "Пров.", "Н.контр."?

Эти сокращения применяются на основании справочного [приложения А](#) в ГОСТ 2.316-2008, которое называется "Перечень допускаемых сокращений слов, применяемых в графических документах".

Т.е. сокращения не обязательны, а только лишь допускаются.

46. Из [приложения Ж](#) ГОСТ Р 21.1101 не ясно, обязательна ли подпись ГИПа на всех листах графической части проектной документации или на наиболее значимых?

Слова "наиболее значимых" относятся к листам всех перечисленных графических документов: "наиболее значимых листах рабочих чертежей, графической части проектной и отчетной изыскательской документации".

Не следует забывать, что ГИП подписывает титульные листы всех томов проектной документации и в любом случае отвечает за всю проектную документацию.

47. Можно ли в графе 13 основной надписи писать только месяц и год разработки документации?

В графе 13 основной надписи стоит слово "Дата". Под этим термином [ГОСТ Р 6.30-2003](#) понимается - число, месяц и год. Учитывая небольшой размер графы, равный 10 мм, в указаниях по заполнению граф основной надписи приведено:

Примечание. В графах 13, 19 и 21 при указании календарной даты на бумажном носителе год указывают двумя последними цифрами.
---

Число должно быть - иначе это не дата. Например, дату 5 июня 2011 г. следует оформлять 05.06.11.

48. Для чего графа 26 размещена за пределами внутренней рамки листа? Она гарантированно попадает в непечатаемую область принтеров либо необходимо вписывать чертеж, искажая размеры изображений.

Почему-то расположение этой графы точно на этом же месте не вызывает никаких вопросов и трудностей при выполнении конструкторской документации.

При выполнении проектной документации на компьютере и при выводе ее на печать нужно учитывать положения [ГОСТ 2.004-88](#), которые позволяют изменять размеры основной надписи в зависимости от возможностей устройств вывода на печать.

49. Допустимо ли основную надпись располагать вдоль длинной стороны листа формата А4? [Пункт 5.2.1](#) ГОСТ Р 21.1101-2009 требует располагать основную надпись вдоль короткой стороны листа, но это не всегда удобно при выполнении некоторых таблиц, входящих в общие данные?

В стандарте написано: "На листах формата А4 по [ГОСТ 2.301](#) основную надпись располагают вдоль короткой стороны листа". При этом, в стандарте не написано, что общие данные следует выполнять на листах формата А4!

Если таблица не помещается на листе А4, значит, ее нужно выполнять на листе большего формата.



## 5. ОФОРМЛЕНИЕ БРОШЮРУЕМОЙ ДОКУМЕНТАЦИИ

50. Если рабочая документация по требованию Заказчика брошюруется в том, то каковы правила его формирования? Такие же, как и для проектной документации?

Да, такие же - в соответствии с [пп. 8.2 - 8.7](#) стандарта.

51. При разработке проектной документации небольшого объема, не превышающего 300 листов, можно ли комплектовать всю документацию в один том?

Стандарт содержит требования к максимальному объему тома ([п. 4.1.5](#)), но не содержит каких-либо требований к его минимальному объему.

Общее правило ([п. 4.1.1](#)) гласит, что проектную документацию комплектуют в тома, как правило, по отдельным разделам. Наличие в тексте стандарта слов "как правило" означает, что допускается отклонение от установленного правила - при наличии обоснования.

Такая трактовка текста [пункта 4.1.1](#) стандарта допускает и иное комплектование проектной документации, если оно достаточно обосновано.

Иначе объединение разделов будет вызывать непонимание в госэкспертизе.

Решение о выполнении документации не по основному правилу должно быть обоснованным, например, если это требование заказчика и оно записано в задании на проектирование.

52. Текстовую часть разделов согласно [п. 4.1.8](#) разрешается выполнять без основных надписей и рамок. Распространяется ли это разрешение на обложку, титульный лист, содержание тома и состав проектной документации?

Титульные листы и обложки тома и раньше выполнялись без основных надписей. Рамки на титульных листах - это как принято в проектной организации. Приложение, в котором содержатся форма титульного листа и обложки, имеет статус "рекомендуемое".

Содержание тома и состав проектной документации не входят в текстовую часть и являются самостоятельными документами. Они выполняются в соответствии с требованиями [пп. 8.6 и 8.8](#).

53. При складывании копий документов по [ГОСТ 2.501-88](#) на листах форматов больших, чем А4 и А3 становится не видна сквозная нумерация. Можно ли ставить на таких листах сквозную нумерацию в правом верхнем углу листа, сложенного по формату А4, если этого требует Заказчик?

Нумерация на листах текстовых и графических документов должна быть в местах, установленных в [п. 8.5](#) стандарта:

- сквозная - в правом верхнем углу;

- порядковая - в основной надписи, в пределах документа с одним самостоятельным обозначением.

54. В соответствии с [п. 4.1.3](#) раздел делят на части, а части на книги.

Как делить книгу, если в ней больше 300 листов? При делении части на книги, обязательно книги должны иметь наименования? А если дать наименование невозможно, т.к. там собраны разные документы, например "Описание алгоритмов аварийного отключения установки и ПАЗ", "Описание логических схем" и "Перечень блокировок и сигнализаций"?

Часть нужно делить на такое количество книг, чтобы они соответствовали по объему требованиям стандарта. Наименование можно дать как любому документу, так и его части или книге.

## 6. ВНЕСЕНИЕ ИЗМЕНЕНИЙ В ДОКУМЕНТАЦИЮ

55. В случае, когда по результатам проведения авторского надзора необходимо внести изменения в рабочую документацию, достаточно только разрешения на внесение изменений?

В стандарте не написано, на основании чего вносятся изменения - письма, протокола, экспертного заключения и т.п., поскольку это не относится к требованиям к проектной или рабочей документации. Это функция ГИПа - обосновать причины внесения изменений и выдать задание на внесение изменений. В самом Разрешении это отражается в виде кода причины изменения.

56. Какими нормативными документами регламентируется внесение изменений в изыскательскую документацию?

ГОСТ Р 21.1101-2009 распространяется и на отчетную изыскательскую документацию. К этой документации могут быть применены правила, относящиеся к проектной документации ([подраздел 7.2](#)).

57. Обязательно ли делать записи об изменениях в графе "Примечание" Состав проектной документации, Содержания тома, Ведомости основных комплектов, Ведомости спецификаций при внесении изменений?

Обязательно. Иначе как и где отслеживать изменения в документах и томах.

58. Можно ли считать, что изменения, внесенные в ведомость "Состав проектной документации", в связи с внесением изменений в тома проектной документации не учитывают, как изменение других томов проектной документации, в которые эта ведомость включена?

Вопрос очень правильный. Намечаем, что именно так нужно записать при внесении изменения в стандарт в виде примечания или сноски - аналогично [п. 7.1.3.22](#).

59. Согласно [п. 7.2.6](#) таблицу регистрации изменений размещают на последнем листе текстовой части при внесении первого и последующих изменений. Можно ли сразу выпускать текстовую часть с таблицей регистрации изменений? Чтобы к каждому текстовому документу (С, СП, ПЗ) не делать отдельную таблицу, можно ли и сразу делать таблицу регистрации изменений в целом к тому и указывать в ней номера листов по верхней нумерации?

В соответствии с [п. 7.2.6](#) таблицу регистрации изменений рекомендуется составлять только к текстовой части проектной документации и помещать на последнем листе этой текстовой части.

Таблица не является документом и не имеет самостоятельного обозначения. В этой таблице должны отражаться изменения, произведенные только в том документе, в котором она помещена - в самой текстовой части, и не должны регистрироваться изменения в других документах тома.

Таблицу регистрации изменений к содержанию и составу проектной документации выпускать не требуется.

60. Отражать ли сведения о внесенных изменениях в Содержание тома и Состав проектной документации в таблице изменений, находящихся в основных надписях этих документов, и в каких случаях к ним нужно выпускать таблицу регистрации изменений?

Если в документ вносят изменения, то их обычно учитывают в таблице изменений в основной надписи этого документа.

В соответствии с ответом на предыдущий вопрос, вопрос о таблице внесения изменений для Содержания тома и Состав проектной документации отпадает.

Требования [п. 7.1.3.22](#) означают, что сведения о внесенных изменениях, приведенные в графах ведомостей, предназначенных для учета изменений в других документах, не учитывают как участки изменений в соответствии с [п. 7.1.3.7 - 7.1.3.11](#). Если в указанных документах нет

других изменений, кроме связанных с внесением изменений в других томах и документах, то в графе "Кол. уч." ставят прочерк.

61. В пункте М.4 приложения М записано: "при замене всех листов подлинника в графе "новых" указывают "все". Наверно, должно быть: в графе "замененных" - "все"?"

Нужно вернуться к прежней редакции и как это сейчас в ГОСТ 2.503-90: "При переиздании всего документа в графе "Номера листов (страниц) замененных" указывают "Все".

62. Является ли изменением листа нанесение таблицы изменений по форме 10 на обложке и на титульном листе тома проектной документации?

Таблица изменений появляется при внесении изменения в том или в документ, но не учитывается как изменение.

## 7. ТИПОВАЯ ПРОЕКТНАЯ ДОКУМЕНТАЦИЯ

63. Что представляет собой типовая проектная документация после окончания действия 03.03.2011 Приказа Минрегионразвития РФ от 09.07.2007 N 62 "Об утверждении критериев отнесения проектной документации к типовой проектной документации, а также к модифицированной типовой проектной документации, не затрагивающей конструктивных и других характеристик надежности и безопасности объектов капитального строительства"? Применяемая повторно документация становится типовой?

В настоящее время отсутствуют какие-либо действующие нормативные документы, содержащие ответы на заданные вопросы по ТПД.

Нам известно лишь, что Минрегионразвития поручено подготовить проект предложений по внесению изменений в Градостроительный кодекс, касающийся типовой проектной документации. В качестве основы готовящихся предложений по ТПД и формулировок понятий использованы положения отмененного СНиП 11-03-2001.

64. Прошу разъяснить (с указанием нормативных документов) процесс работы с типовой проектной документацией (ТПД). В частности:

- привязку ТПД;
- работу с модифицированной ТПД (кто определяет, влияют ли внесенные изменения на безопасность объекта?);
- учет и хранение ТПД;
- правомочность использования и привязки ТПД, взятой из информационной системы "Кодекс" (у них есть договор с ОАО "ЦПП", и от "Кодекса" у нас есть официальное письмо о возможности использования ТПД в наших проектах).

---

КонсультантПлюс: примечание.

В официальном тексте документа, видимо, допущена опечатка: имеется в виду ГОСТ Р 21.1101-2009, а не ГОСТ 21.1101-2009.

---

В связи с отсутствием каких-либо действующих нормативных документов по ТПД, ее привязку на практике выполняют по старым правилам, которые не изменились и в ГОСТ 21.1101-2009.

Относительно правомочности использования и привязки ТПД, взятой из информационной системы "Кодекс" или приобретенных в ОАО "ЦПП" много лет назад и следовательно, не актуализированных ОАО "ЦПП", рекомендуется использовать только в качестве справочных материалов.

Для получения более точных сведений следует обращаться в Минрегионразвития и ОАО "ЦПП".

65. Согласно [пункту 9.6](#) стандарта в состав примененной типовой документации, передаваемой заказчику, включают заключение согласно [Положению](#), утв. Приказом N 62 от 09.07.2007, которое отменено [Приказом](#) Минрегионразвития от 06.05.2010 N 230. Значит ли, что указанное заключение не нужно в связи с отменой [Приказом](#) Минрегионразвития от 06.05.2010 N 230 указанного [Положения](#)?

На вопрос - нужно ли заключение, подтверждающее, что произведенная модификация типовой проектной документации не затрагивает конструктивных и других характеристик надежности и безопасности объекта капитального строительства, подписанное лицом, осуществляющим подготовку типовой проектной документации, нет ответа до выхода новых нормативных документов о ТПД, разработанных взамен [Приказа](#) N 62 и [СНиП 11-03-2001](#).

Однако положительное заключение государственной экспертизы в отношении применяемой типовой проектной документации (модифицированной типовой проектной документации), выданное любому лицу не ранее 7 лет до дня подачи заявления о проведении государственной экспертизы результатов инженерных изысканий, требуется в соответствии с Постановлением Правительства N 145 от 05.03.2007, [п. 15 б](#)).

## 8. НАДПИСИ И ИЗОБРАЖЕНИЯ НА ЧЕРТЕЖАХ

66. Можно (нужно) ли размеры радиусов, диаметров внутри окружности, а также угловые размеры указывать со стрелками, а не с засечками?

Можно. При очередном внесении изменений будет восстановлен абзац:

"При нанесении размера диаметра или радиуса внутри окружности, а также углового размера размерную линию ограничивают стрелками. Стрелки применяют также при нанесении размеров радиусов и внутренних скруглений".

67. Уточните необходимость приведения наименования изображения на поле чертежа.

В соответствии с требованием к заполнению графы 4 в нее заносится "наименование изображений... в точном соответствии с их наименованием на чертеже".

Получается, что если в графе 4 написано "Схема расположения оборудования и кабельных трасс на первом этаже", аналогичная надпись должна быть на чертеже. Но тогда возникает вопрос: если лист называется "Общие данные" или "Содержание", нужно ли приводить эти названия на поле или нет, полагая, что это не "изображения"?

В соответствии с [ГОСТ Р 21.1101-2009](#) последовательность иная: над изображениями помещают их наименования или обозначения, эти наименования и обозначения приводят в графе 4 основной надписи, а затем - в графе "Наименование" ведомости рабочих чертежей основного комплекта.

В графе 4 основной надписи на листе (листах) общих данных так и пишется: "Общие данные".

"Содержание" к чертежам не относится - оно является текстовым документом, первый лист его оформляется основной надписью по [форме 5](#), в которой нет графы 4.

68. Можно ли графу "Координаты квадрата сетки" в "Экспликации зданий и сооружений" заменить на графу "Примечание"?

Графу "Координаты квадрата сетки" в "Экспликации зданий и сооружений" заменять на графу "Примечание" не допускается.

Согласно [ГОСТ 21.508-93](#) ([п. 3.20](#)) на планах (кроме плана земляных масс) приводят экспликацию зданий и сооружений по [форме 3](#) (для генеральных планов предприятий производственного назначения).

Пример оформления экспликации зданий и сооружений приведен в [приложении В ГОСТ 21.508](#).

69. Можно ли включать в экспликацию зданий и сооружений в разделе ГП графу с указанием категории по взрывопожарной и пожарной опасности или достаточно указывать категории только на поле чертежа?

В [ГОСТ 21.508-93](#) не предусматривается указание категорий зданий и сооружений по взрывопожарной и пожарной опасности в рабочих чертежах марки ГП - ни в экспликации зданий и сооружений, ни на поле чертежа. Эти сведения приводят в чертежах марки ТХ и АР.

#### 9. ВОПРОСЫ, НЕ РЕГЛАМЕНТИРОВАННЫЕ ДЕЙСТВУЮЩИМИ СТАНДАРТАМИ СПДС

70. Проект организации дорожного движения (схемы расстановки технических средств организации дорожного движения; эскизы знаков индивидуального проектирования; схемы расстановки оборудования на светофорных объектах; ведомость размещения средств организации дорожного движения; ведомость устройства электроосвещения, автобусных остановок, пешеходных дорожек и пешеходных переходов в разных уровнях) положением не предусмотрен?

По вопросам, относящимся к содержанию проектной документации нужно обращаться к авторам Положения.

Наше мнение - на проектной стадии такая детализация не установлена п. 36 Положения. По [ГОСТ Р 21.1701-97](#) схема расположения технических средств организации дорожного движения входит в состав основного комплекта рабочих чертежей марки АД.

---

КонсультантПлюс: примечание.

В официальном тексте документа, видимо, допущена опечатка: имеется в виду [ГОСТ Р 21.1101-2009](#), а не [ГОСТ 21.1101-2009](#).

---

71. [ГОСТ 21.1101-2009](#) предусматривает выделение состава отчетной технической документации по инженерным изысканиям. Какая документация входит в этот состав?

Согласно Постановлению Правительства от 5 марта 2007 года N 145 государственная экспертиза результатов инженерных изысканий может проводиться как до направления проектной документации на государственную экспертизу ([п. 14](#)), так и совместно с ней.

В Составе отчетной технической документации по инженерным изысканиям приводится перечень томов, содержащих отчеты по инженерным изысканиям, которые передают на государственную экспертизу результатов инженерных изысканий.

72. С вводом 384-ФЗ с 01.07.2010 [ГОСТ Р 21.1101](#) является обязательным к исполнению, но в ГОСТ есть обязательные и рекомендуемые приложения. Мы читаем, что если записано - рекомендуемое, то значит нам рекомендует ГОСТ, а мы можем выполнить, а можем не выполнить и сделать так, как принято в организации, своей отрасли. Но ГЭ и другие проверяющие органы однозначно читают требование [384-ФЗ](#), что требование [ГОСТ Р 21.1101](#) - полностью обязательно к исполнению с 01.07.2010. Как быть?

Включение стандарта по оформлению в обязательный перечень - ошибка. Двойная ошибка в том, что этот стандарт вошел и в другой, добровольный перечень.

Относительно приложений, имеющих рекомендательный характер, так же как и требований стандарта, применяемых со словами "как правило", "рекомендуется", "допускается" и т.п. мы уже писали. Это означает, что "допускается отклонение от установленного правила (или порядка) при наличии обоснования".

Таким обоснованием может быть запись в Задании на проектирование или в договоре.

73. Определен ли каким-нибудь нормативным документом состав градостроительной документации, подлежащей обязательной государственной экспертизе?

Состав градостроительной документации определен Градостроительным кодексом РФ (ст. 24 - 25, 29) и [СНиП 11-04-2003](#) "Инструкция о порядке разработки, согласования, экспертизы и утверждения градостроительной документации".

74. Возможна ли одновременная разработка проектной и рабочей документации? Как изменятся в таком случае требования к содержанию разделов проектной документации?

По [Письму](#) Минрегионразвития от 23 июня 2009 года N 19273-ИП/08 - возможна. Но состав и содержание проектной документации должны соответствовать [Постановлению](#) N 87, а рабочей - стандартам СПДС.

У этих видов документации - разное оформление и назначение.

75. Кому принадлежит право собственности на проектную документацию: как на продукцию (в бумажном или электронном виде) и как на интеллектуальную собственность?

В соответствии с ФЗ-169 "Об архитектурной деятельности в РФ" ([статьи 16 - 17](#)) закреплено авторское право разработчика проекта, по которому заказчик может применять проект только один раз, а повторно - только с разрешения разработчика. В то же время, проектировщик имеет право на разработку проектной документации повторного применения.

Если проект содержит новации, собственником решений которых вы хотели бы стать - запатентуйте их.

Вопрос о праве собственности на проектную и рабочую документацию может быть отражен в договоре на проектные работы. В таком случае, например, в общих данных по рабочим чертежам приводят "сведения о том, кому принадлежит данная интеллектуальная собственность" (ГОСТ Р 21.1101-2009, [п. 4.3.5](#)).

76. Существует ли срок давности, по истечении которого организация может отказать заказчику в получении расчетов?

В ["Перечне](#) типовых архивных документов, образующихся в научно-технической и производственной деятельности организаций, с указанием сроков их хранения" установлен срок хранения инженерных расчетов - 5 лет после окончания проектирования, по истечении которого организация может отказать заказчику в получении расчетов.

77. Являются ли допустимыми отклонения по оформлению проектной и рабочей документации по автоматизации (марок АТХ, АК и т.д.)? Если да, то на основании каких документов? Если нет, то какие санкции и кем могут быть применены к проектной организации, допустившей отклонения?

В соответствии с законодательством РФ, применяются три вида ответственности: гражданско-правовая, административная и уголовная.

Несоблюдение договорных требований к продукции, работам, услугам и другим объектам может повлечь только имущественную гражданско-правовую ответственность перед контрагентом. Несоблюдение обязательных требований может повлечь также административную и уголовную ответственность.

За несоблюдение требований документов добровольного применения (в частности, стандартов по оформлению) указанных видов проектная организация ответственности не несет, если необходимость их выполнения не прописана в договоре.



78. Допускается ли оформление проектной и рабочей документации по европейским, американским или иным иностранным стандартам для использования на территории РФ?

Это можно будет допустить только в тех случаях, когда документы такого рода будут соответствовать требованиям [статьи 13](#) ФЗ "О техническом регулировании":

"К документам в области стандартизации, используемым на территории Российской Федерации, относятся:  
... международные стандарты, региональные стандарты, региональные своды правил, стандарты иностранных государств и своды правил иностранных государств, зарегистрированные в Федеральном информационном фонде технических регламентов и стандартов;  
надлежащим образом заверенные переводы на русский язык международных стандартов, региональных стандартов, региональных сводов правил, стандартов иностранных государств и сводов правил иностранных государств, принятые на учет национальным органом Российской Федерации по стандартизации."

Пока таких документов, отвечающих требованиям закона, нет. Поэтому проектная и рабочая документация, предназначенная для строительства объектов на территории Российской Федерации, должна соответствовать действующим национальным стандартам РФ и СНИПам.

В настоящее время ведется разработка нормативно-правового акта о применении зарубежной типовой проектной документации, разработанной по зарубежным нормам.

79. В электротехнической части проектов существует своя специфика. Почему нет новых ГОСТов о требованиях к рабочей документации на силовое электрооборудование, электроснабжение, электроосвещение?

Ввиду отсутствия бюджетного финансирования "Тяжпромэлектропроект" - разработчик действующих стандартов ([ГОСТ 21.613-88](#) "СПДС. Силовое электрооборудование. Рабочие чертежи", [ГОСТ 21.611-85](#) и др.) отказывался от пересмотра устаревших и разработки новых стандартов на правила выполнения электротехнических чертежей.

80. Права ли экспертиза, требуя от нас расчеты по шуму, вибрации, химическому и бактериологическому загрязнению почвы, в случае размещения отдельных объектов непромышленного назначения на участках кварталов застройки территорий при утвержденном генеральном плане города с четким указанием "Жилых зон"?

Специалисты Главгосэкспертизы ответили нам, что права. При строительстве любых объектов, в т.ч. и жилых, согласно [Постановлению](#) Правительства N 20 от 2006 г. должны быть проведены инженерные изыскания, в т.ч. инженерно-экологические, в результатах которых должны быть такие сведения.

81. Имеет ли право заказчик требовать внесения изменений в графическую часть проектной документации, если она прошла Главгосэкспертизу? Например: "На листе 3 исключить пункт 2 технических требований".

Специалисты Главгосэкспертизы ответили нам, что заказчик не имеет права требовать лишь изменения технических условий.

82. Каков статус ведомственных указаний, распоряжений и приказов, применяемых при проектировании?

Статус ведомственных указаний, распоряжений и приказов, зарегистрированных Минюстом - обязательный. Они являются подзаконными нормативными актами. Если подобные документы

не прошли регистрацию в Минюсте, то (см. Указ Президента N 753) применять их можно, но ссылаться на них в суде нельзя.

При необходимости учета таких документов нужно записывать их в договор или в задание на проектирование. В этом случае ответственность за их применение несет Заказчик.

83. Каким должен быть состав разделов проектной документации на насосную станцию, к которой тянут водопровод до завода и ЛЭП от электроподстанции, как для объектов капитального строительства производственного назначения или как линейный объект?

Не ясно, как далеко от насосной станции расположена электроподстанция? За пределами она строительной площадки, входит ли в состав проектируемого предприятия или нет?

Можем написать только свое мнение по данному вопросу: если насосная станция является самостоятельным объектом, то подвод к ней линии электропередачи является линейным строительством.

84. Мы выполнили корректировку проекта, выполненного другой проектной организацией в 2006 г. В 2008 г. по этой проектной документации была выпущена рабочая документация. Согласно заданию на проектирование нами при корректировке проекта были внесены все объемы и решения из рабочей документации. Экспертиза утверждает, что мы не имели права вносить в проект объемы и технические решения из рабочей документации. Права ли экспертиза в данном случае? Как быть?

Рекомендуем обратиться за ответом в "ЦЕНТРИНВЕСТпроект" и приобрести [МДС 11-18.2005](#) "Методические указания о составе материалов, представляемых для рассмотрения предложений о переутверждении проектно-сметной документации на строительство предприятий, зданий и сооружений". Второе издание (с изменениями и дополнениями), разработанное ОАО "ЦЕНТРИНВЕСТпроект".

85. Как обозначить экспликацию помещений в рабочей документации, если экспликация расположена на отдельном листе со знаком ТЧ?

Экспликация не может быть текстовым документом, т.к. это приведенная в табличной форме расшифровка номеров помещений, приведенных на плане этажа. Экспликация должна быть приведена на том же листе, где располагается план этажа, к которому она относится. В крайнем случае, допускается ее размещать на последующих листах чертежей. В РД нет ТЧ. РД комплектуется в основные комплекты, в состав которых входят не документы, а листы, которые считаются чертежами, как бы они не выглядели. В графе 1 основной надписи на всех листах основного комплекта следует ставить одно и то же обозначение, присвоенное, основному комплекту, как документу.

**СТРУКТУРНАЯ СХЕМА  
СТАНДАРТОВ СИСТЕМЫ ПРОЕКТНОЙ ДОКУМЕНТАЦИИ ДЛЯ СТРОИТЕЛЬСТВА (СПДС)**

По состоянию на 01.01.2011

Классификационные группы стандартов СПДС									
0	1	2	3	4	5	6	7	8	9
Общие положения	Общие правила выполнения графических и текстовых документов	Условные обозначения и изображения на чертежах и схемах	Правила выполнения документации инженерных изысканий	Правила выполнения технологической проектной и рабочей документации	Правила выполнения архитектурно-строительной проектной и рабочей документации и документации по планированию территорий	Правила выполнения проектной и рабочей документации систем инженерно-технического обеспечения зданий и сооружений	Правила выполнения проектной и рабочей документации инженерных сооружений, наружных сетей инженерно-технического обеспечения зданий и сооружений и транспортных коммуникаций	Правила выполнения эксплуатации и ремонтной документации	Прочие стандарты
Национальные и межгосударственные стандарты Российской Федерации									
ГОСТ Р 21.1001-2009. Общие положения (взамен ГОСТ 21.001-93) ГОСТ Р	ГОСТ Р 21.1101-2009. Основные требования к проектной и рабочей документации (взамен ГОСТ	ГОСТ 21.204-93. Условные графические обозначения и изображения элементов	ГОСТ 21.302-96. Условные графические обозначения в документации по инженерно-	ГОСТ 21.401-88. Технология производства. Основные требования к рабочим чертежам	ГОСТ 21.501-93. Правила выполнения архитектурно-строительных рабочих чертежей	ГОСТ 21.601-79. Водопровод и канализация. Рабочие чертежи ГОСТ 21.602-2003. Правила выполнения рабочей	ГОСТ 21.610-85. Газоснабжение. Наружные газопроводы. Рабочие чертежи ГОСТ		ГОСТ 21.901-80. Требования к оформлению проектной документации для

<p>21.1002-2008. Нормо-контроль проектной и рабочей документации (взамен ГОСТ 21.002-81) ГОСТ Р 21.1003-2009. Учет и хранение проектной документации (взамен ГОСТ 21.203-78)</p>	<p>21.101-97) ГОСТ 21.110-95. Правила выполнения спецификации оборудования, изделий и материалов ГОСТ 21.112-87. Подъемно-транспортное оборудование. Условные изображения ГОСТ 21.113-88. Обозначения характеристик точности ГОСТ 21.114-95. Правила выполнения эскизных чертежей общих видов нетиповых изделий</p>	<p>генеральных планов и сооружений транспорта ГОСТ 21.205-93. Условные обозначения элементов санитарно-технических систем ГОСТ 21.206-93. Условные обозначения трубопроводов ГОСТ Р 21.1207-97. Условные графические обозначения на чертежах автомобильных дорог</p>	<p>геологическим изысканиям</p>	<p>ГОСТ 21.402-83. Антискоррозийная защита технологических аппаратов, газопроводов и трубопроводов. Рабочие чертежи ГОСТ 21.403-80. Обозначения условные графические в схемах. Оборудование энергетическое ГОСТ 21.404-85. Автоматизация технологических процессов. Обозначения условные приборов и средств автоматизации в схемах ГОСТ 21.405-93. Правила выполнения рабочей документации тепловой изоляции оборудования и трубопроводов ГОСТ 21.406-88. Проводные средства связи. Обозначения</p>	<p>ГОСТ 21.502-2007. Правила выполнения проектной и рабочей документации металлических конструкций ГОСТ 21.507-81. Интерьеры. Рабочие чертежи ГОСТ 21.508-93. Правила выполнения рабочей документации генеральных планов предприятий, сооружений и жилищно-гражданских объектов ГОСТ 21.513-83. Антискоррозийная защита конструкций зданий и сооружений. Рабочие чертежи</p>	<p>документации отопления, вентиляции и кондиционирования ГОСТ 21.605-82. Сети тепловые (тепломеханическая часть). Рабочие чертежи ГОСТ 21.606-95. Правила выполнения рабочей документации тепломеханических решений котельных ГОСТ 21.607-82. Электрическое освещение территории промышленных предприятий. Рабочие чертежи ГОСТ 21.608-84. Внутреннее электрическое освещение. Рабочие чертежи ГОСТ 21.609-83. Газоснабжение. Внутренние устройства. Рабочие чертежи ГОСТ 21.611-85. Централизованное управление энергоснабжением. Условные графические и буквенные обозначения вида и содержания информации ГОСТ 21.613-88.</p>	<p>21.604-82. Водоснабжение и канализация. Наружные сети. Рабочие чертежи ГОСТ 21.615-88. Правила выполнения чертежей гидротехнических сооружений ГОСТ Р 21.1701-97. Правила выполнения рабочей документации автомобильных дорог ГОСТ Р 21.1702-96. Правила выполнения рабочей документации железнодорожных путей ГОСТ Р 21.1703-2000. Правила выполнения рабочей документации проводных средств связи ГОСТ Р 21.1709-2001. Правила выполнения рабочей документации линейных</p>	<p>строительства за границей</p>
--	---	--	---------------------------------	---	--	---	--	----------------------------------

			условные графические на схемах и планах ГОСТ <a href="#">21.408-93</a> . Правила выполнения рабочей документации автоматизации технологических процессов	Силовое электрооборудование. Рабочие чертежи <a href="#">ГОСТ 21.614-88</a> . Изображения условные графические электрооборудования и проводок на плане	сооружений гидромелиоративных систем		
--	--	--	--	--	--------------------------------------	--	--

ПЕРЕЧЕНЬ  
ДЕЙСТВУЮЩИХ В РОССИЙСКОЙ ФЕДЕРАЦИИ НАЦИОНАЛЬНЫХ  
И МЕЖГОСУДАРСТВЕННЫХ СТАНДАРТОВ СПДС  
(по состоянию на 01.04.2011)

1. [ГОСТ Р 21.1001-2009](#). СПДС. Общие положения
2. [ГОСТ Р 21.1002-2008](#). СПДС. Нормоконтроль проектной и рабочей документации
3. [ГОСТ Р 21.1003-2009](#). СПДС. Учет и хранение проектной документации
4. [ГОСТ Р 21.1101-2009](#). СПДС. Основные требования к проектной и рабочей документации
5. [ГОСТ 21.110-95](#). СПДС. Правила выполнения спецификации оборудования, изделий и материалов
6. [ГОСТ 21.112-87](#). СПДС. Подъемно-транспортное оборудование. Условные изображения
7. [ГОСТ 21.113-88](#). СПДС. Обозначения характеристик точности
8. [ГОСТ 21.114-95](#). СПДС. Правила выполнения эскизных чертежей общих видов нетиповых изделий
9. [ГОСТ 21.204-93](#). СПДС. Условные графические обозначения и изображения элементов генеральных планов и сооружений транспорта
10. [ГОСТ 21.205-93](#). СПДС. Условные обозначения элементов санитарно-технических систем (включен в Программу стандартизации на 2011 год для пересмотра и принятия в качестве межгосударственного стандарта)
11. [ГОСТ 21.206-93](#). СПДС. Условные обозначения трубопроводов (включен в Программу стандартизации на 2011 год для пересмотра и принятия в качестве межгосударственного стандарта)
12. [ГОСТ Р 21.1207-97](#). СПДС. Условные графические обозначения на чертежах автомобильных дорог
13. [ГОСТ 21.302-96](#). СПДС. Условные графические обозначения в документации по инженерно-геологическим изысканиям
14. [ГОСТ 21.401-88](#). СПДС. Технология производства. Основные требования к рабочим чертежам
15. [ГОСТ 21.402-83](#). СПДС. Антикоррозионная защита технологических аппаратов, газоходов и трубопроводов. Рабочие чертежи
16. [ГОСТ 21.403-80](#). СПДС. Обозначения условные графические в схемах. Оборудование энергетическое
17. [ГОСТ 21.404-85](#). СПДС. Автоматизация технологических процессов. Обозначения условные приборов и средств автоматизации в схемах
18. [ГОСТ 21.405-93](#). СПДС. Правила выполнения рабочей документации тепловой изоляции оборудования и трубопроводов
19. [ГОСТ 21.406-88](#). СПДС. Проводные средства связи. Обозначения условные графические на схемах и планах
20. [ГОСТ 21.408-93](#). СПДС. Правила выполнения рабочей документации автоматизации технологических процессов
21. [ГОСТ 21.501-93](#). СПДС. Правила выполнения архитектурно-строительных рабочих чертежей (включен в Программу стандартизации на 2011 год для пересмотра и принятия в качестве межгосударственного стандарта)
22. [ГОСТ 21.502-2007](#). СПДС. Правила выполнения проектной и рабочей документации металлических конструкций
23. [ГОСТ 21.507-81](#). СПДС. Интерьеры. Рабочие чертежи
24. [ГОСТ 21.508-93](#). СПДС. Правила выполнения рабочей документации генеральных планов предприятий, сооружений и жилищно-гражданских объектов



25. [ГОСТ 21.513-83](#). СПДС. Антикоррозионная защита конструкций зданий и сооружений. Рабочие чертежи
26. [ГОСТ 21.601-79](#). СПДС. Водопровод и канализация. Рабочие чертежи (включен в Программу стандартизации на 2011 год для пересмотра и принятия в качестве межгосударственного стандарта)
27. [ГОСТ 21.602-2003](#). СПДС. Правила выполнения рабочей документации отопления, вентиляции и кондиционирования
28. [ГОСТ 21.604-82](#). СПДС. Водоснабжение и канализация. Наружные сети. Рабочие чертежи (включен в Программу стандартизации на 2011 год для пересмотра и принятия в качестве межгосударственного стандарта)
29. [ГОСТ 21.605-82](#). СПДС. Сети тепловые (тепломеханическая часть). Рабочие чертежи
30. [ГОСТ 21.606-95](#). СПДС. Правила выполнения рабочей документации тепломеханических решений котельных
31. [ГОСТ 21.607-82](#). СПДС. Электрическое освещение территории промышленных предприятий. Рабочие чертежи
32. [ГОСТ 21.608-84](#). СПДС. Внутреннее электрическое освещение. Рабочие чертежи
33. [ГОСТ 21.609-83](#). СПДС. Газоснабжение. Внутренние устройства. Рабочие чертежи
34. [ГОСТ 21.610-85](#). СПДС. Газоснабжение. Наружные газопроводы. Рабочие чертежи
35. [ГОСТ 21.611-85](#). СПДС. Централизованное управление энергоснабжением. Условные графические и буквенные обозначения вида и содержания информации
36. [ГОСТ 21.613-88](#). СПДС. Силовое электрооборудование. Рабочие чертежи
37. [ГОСТ 21.614-88](#). СПДС. Изображения условные графические электрооборудования и проводок на плане
38. [ГОСТ 21.615-88](#). СПДС. Правила выполнения чертежей гидротехнических сооружений
39. [ГОСТ Р 21.1701-97](#). СПДС. Правила выполнения рабочей документации автомобильных дорог
40. [ГОСТ Р 21.1702-96](#). СПДС. Правила выполнения рабочей документации железнодорожных путей
41. [ГОСТ Р 21.1703-2000](#). СПДС. Правила выполнения рабочей документации проводных средств связи
42. [ГОСТ Р 21.1709-2001](#). СПДС. Правила выполнения рабочей документации линейных сооружений гидромелиоративных систем
43. [ГОСТ 21.901-80](#). СПДС. Требования к оформлению проектной документации для строительства за границей.
- Требует пересмотра или исключения из числа действующих. До сих пор ГОСТ не исключен ввиду отсутствия в настоящее время инстанции, утвердившей в свое время стандарт, бывший документом ДСП (для служебного пользования).

Приложение В

#### ПРОЕКТ ИЗМЕНЕНИЯ N 1 ГОСТ Р 21.1101-2009

##### [Пункт 4.3.5, первое перечисление.](#)

После слов "задания на проектирование" поставить запятую.

##### [Последний абзац пункта 5.2.2.](#)

После слов "нетиповых изделий" добавить "и т.п. ".

В тексте [пункта 5.3.3](#) после слов "координационных осей" добавить "как правило".

"Последовательность цифровых и буквенных обозначений координационных осей, как правило, принимают по плану слева направо и снизу вверх в соответствии".

##### [Пункт 5.3.7.](#)

После [второго абзаца](#) (примера) добавить:

"Если в составе жилого здания имеются блок-секции нескольких типов, то к индексу "с" добавляются номер вида секции.

Пример - 1с2, 2с2, Ас2, Бс2".

[Пункт 5.4.2.](#)

Добавить абзац:

"При нанесении размера диаметра или радиуса внутри окружности, а также углового размера, размерную линию ограничивают стрелками. Стрелки применяют также при нанесении размеров радиусов и внутренних скруглений."

КонсультантПлюс: примечание.

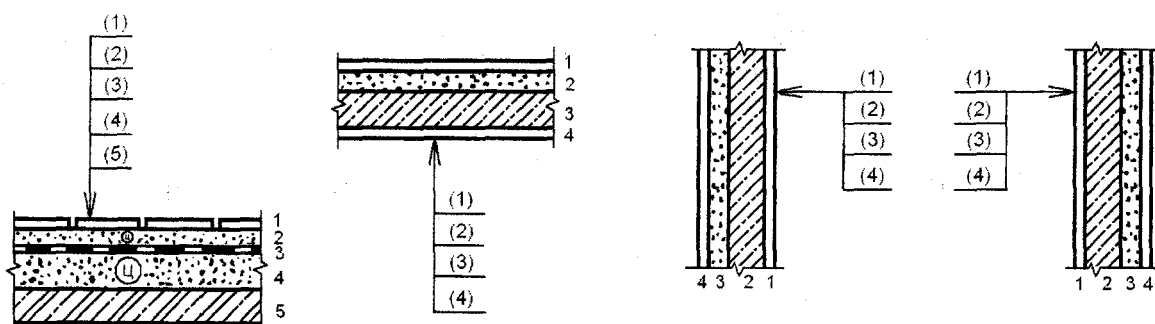
В официальном тексте документа, видимо, допущена опечатка: второй абзац в пункте 5.4.2 отсутствует. Возможно, имеется в виду пункт 5.4.3.

[Пункт 5.4.2.](#)

Во [втором абзаце](#) заменить знак «↓» на рисунок по тексту «↓».

[Пункт 5.4.5.](#)

[Рисунок 7](#) заменить новым.



[Пункт 5.4.7](#) изложить в следующей редакции:

"5.4.7. Размер шрифта для обозначения координационных осей, позиций (марок), наименований и обозначений изображений должен быть больше размера цифр размерных чисел, применяемых в том же графическом документе, приблизительно в два раза."

Второе предложение [пункта 6.2](#) дополнить словами: "в качестве последующих листов чертежей".

[Пункт 7.1.3.2](#) изложить в следующей редакции:

"7.1.3.2. Изменения в бумажные подлинники документов вносят:

- зачеркиванием;
- подчисткой (смывкой);
- закрашиванием белым цветом;
- введением новых данных;
- заменой листов или всего документа;
- введением новых дополнительных листов и (или) документов;
- исключением отдельных листов документа.

При этом учитывают физическое состояние подлинника.

Внесение изменений в электронный проектный документ производят путем выпуска новой версии документа с внесенными изменениями."

[Перечисление в\) пункта 7.1.3.21](#) изложить в следующей редакции:

в) в графе "Лист":

- 1) на листах, выпущенных вместо замененных, - "Зам.";
- 2) на листах, добавленных вновь, - "Нов.";
- 3) при замене всех листов подлинника - "Зам." на всех листах.

В остальных случаях в графе "Лист" ставят прочерк;"

[Пункт 7.1.3.23](#) изложить в следующей редакции:

"7.1.3.23. При добавлении нового листа текстового документа допускается присваивать ему номер предыдущего листа с добавлением через точку очередной арабской цифры.

Пример - 3.1.

В этом случае на первом листе изменяют общее количество листов.

В текстовых документах, содержащих в основном сплошной текст, допускается при добавлении нового пункта присваивать ему номер предыдущего пункта с добавлением очередной строчной буквы русского алфавита, а при аннулировании пункта - сохранять номера последующих пунктов."

Первое предложение [пункта 8.4](#) изложить в следующей редакции:

"Первым листом сброшюрованного документа, а также тома, состоящего из нескольких документов, альбома или папки с рабочей документацией, является титульный лист".

Во втором предложении [пункта 8.4](#) после слов "текстовой части" добавить "как правило".

В [пункте 9.1](#) удалить второй абзац.

[Второй абзац пункта 9.6](#) изложить в следующей редакции:

"В состав документации, передаваемой заказчику, включают заключение, подтверждающее, что произведенная модификация типовой проектной документации не затрагивает конструктивных и других характеристик надежности и безопасности объекта капитального строительства, подписанное лицом, осуществлявшим подготовку типовой проектной документации."

В [таблицу А.1](#) приложения А вставить строку между разделами 10 и 11:

1 10	Мероприятия по обеспечению соблюдения требований энергетической эффективности и требований оснащенности зданий, строений и сооружений приборами учета используемых энергетических ресурсов	ЭЭ
---------	--	----

Приложение Д, [таблица Д1](#).

В графе "Условия применения стандарта" [ГОСТ 2.102-68](#) после слов "С учетом" добавить "таблицы 2 и".

[Приложение Ж](#).

Заменить рисунки [форм 3 - 6](#) новыми.

Форма 3. Для листов основных комплектов рабочих чертежей, графических документов разделов проектной документации и графических документов по инженерным изысканиям

5	5	5				
10	15	20	20	25	35	25
5	7					

Согласовано
Взам. инв. № (10)
Подп. и дата (11)
Инв. № подл. (12)
Инв. № подл. (20)
Подп. и дата (21)
Взам. инв. № (22)

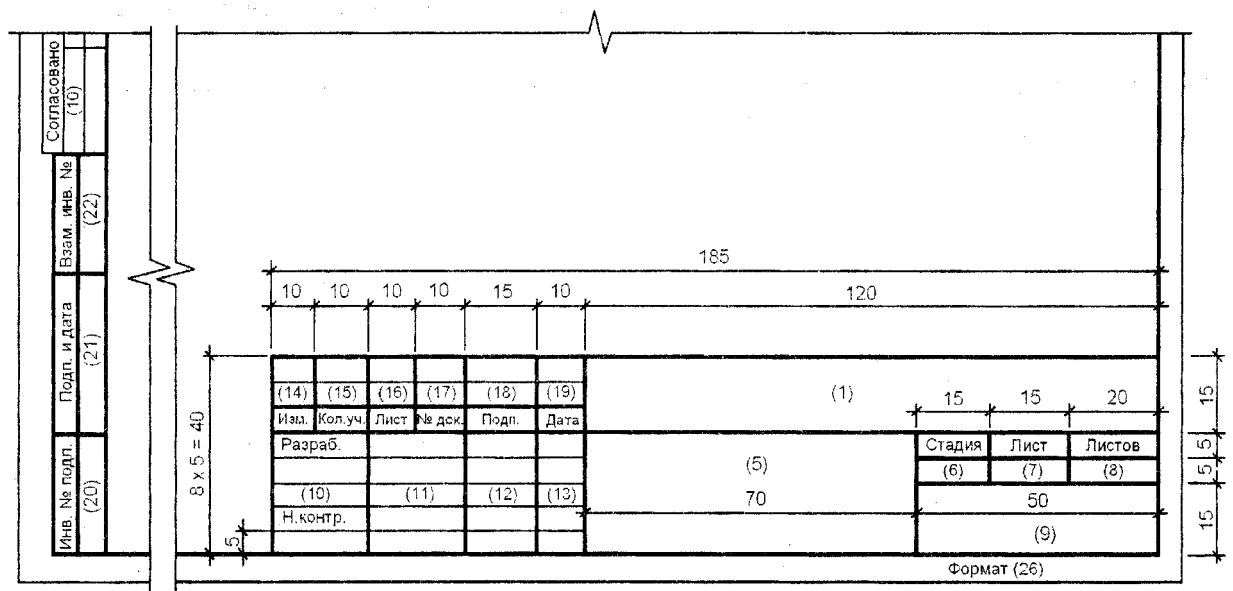
185											
10 10 10 10 15 10						120					
(1)											
(14)	(15)	(16)	(17)	(18)	(19)						
Изм.	Кол.уч.	Лист	№ док.	Подп.	Дата						
Разраб.									15	15	20
(10)	(11)	(12)	(13)				(3)		Стадия (6)	Лист (7)	Листов (8)
Н.контр.						70			50		
						(4)			(9)		
Формат (26)											

Форма 4. Для чертежей строительных изделий (первый лист)

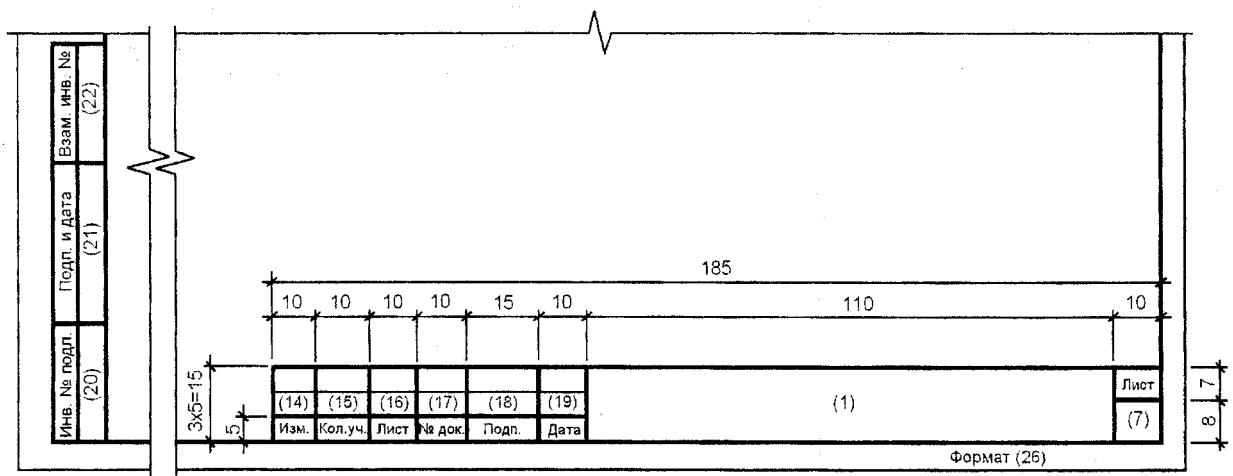
Взам. инв. № (22)
Подп. и дата (21)
Инв. № подл. (20)

185												
10 10 10 10 15 10						120						
(1)												
(14)	(15)	(16)	(17)	(18)	(19)							
Изм.	Кол.уч.	Лист	№ док.	Подп.	Дата							
Разраб.									15	15	20	
(10)	(11)	(12)	(13)				(5)		Стадия (6)	Масса (24)	Масшт. (25)	
Н.контр.						70			(23)		Лист (7)	Листов (8)
									20		30	
									(9)			
Формат (26)												

Форма 5. Для всех видов текстовых документов (первые листы)



Форма 6. Для чертежей строительных изделий и всех видов текстовых документов (последующие листы)



Текстовая часть [приложения Ж](#).

[Второй абзац](#) текстовой части изложить в следующей редакции:

"- в графе 1 - обозначение документа, в том числе текстового или графического документа раздела, подраздела проектной документации, основного комплекта рабочих чертежей, чертежа изделия и др.;"

В [пятом абзаце](#) текстовой части приложения убрать слово "точном". После этого [абзаца](#) добавить новый абзац:

"На листе (листах) общих данных по рабочим чертежам записывают "Общие данные"."

В [десятом абзаце](#) текстовой части приложения убрать слово "текстового".

Второе предложение [тринадцатого абзаца](#) изложить в следующей редакции:

"В свободных строках по усмотрению проектной организации приводят должности специалистов и руководителей, ответственных за разработку и проверку документа. Во второй строке (ниже строки "Разработал") вместо должности допускается приводить запись "Проверил"."

В "[Примечании](#)" перед цифрой "19" добавить "13".

[Приложение М](#).

В [пункте М.1](#) после первого перечисления добавить:

"- в графе "N док." - обозначение разрешения на внесение изменений в соответствии с указаниями в [Приложении Л](#);"

[Приложение Н](#).

В конце текстовой части приложения добавить новый пункт:  
"Н.3. Допускается на титульном листе и обложке приводить дополнительные реквизиты, не установленные настоящим стандартом."

[Приложение С.](#)

В конце текстовой части приложения добавить примечание:

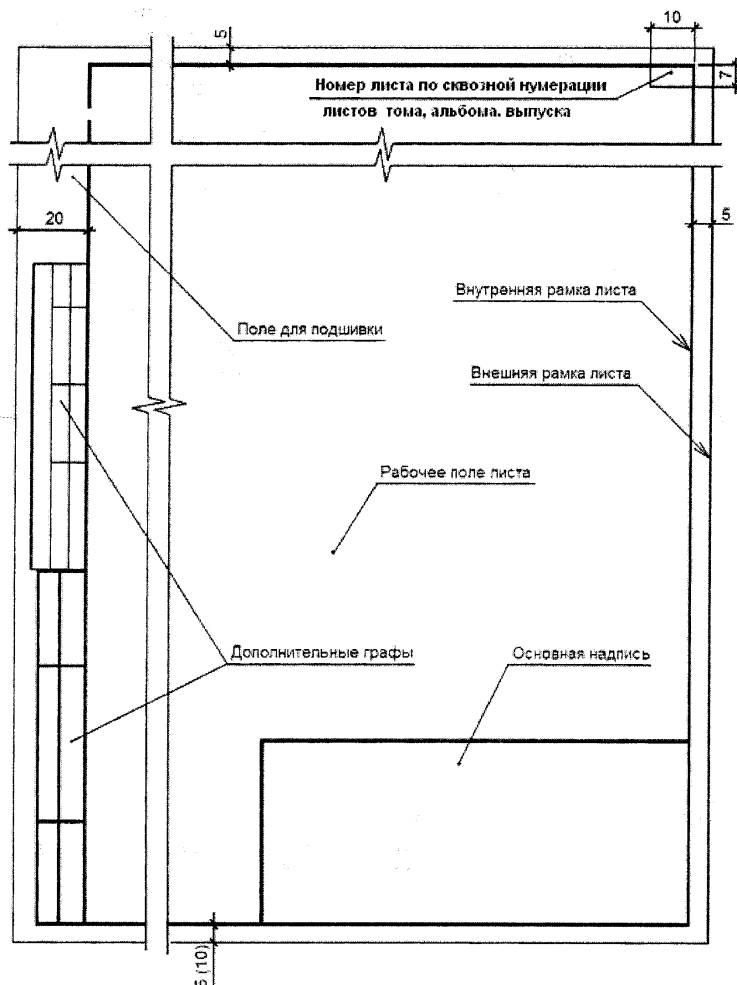
Примечание. В графах 7, 11 при указании календарной даты на бумажном носителе год указывают двумя последними цифрами.

[Раздел "Библиография".](#)

Удалить пункт [4].

[Приложение И.](#)

Заменить [рисунок И.1](#) новым.



[Примечание к рисунку И.1](#) изложить в следующей редакции:

"Примечание. В скобках указан допускаемый размер нижней рамки для листов форматов А4 и А3."

[Приложение Л.](#)

Заменить [рисунок формы 9](#) новым.

Форма 9. Разрешение на внесение изменений (первый лист)

